

AMMATTIKÄYTTÄJIEN JA URHEILUKENTTIEN NURMENHOITOKONEET



JOHN DEERE

NOTHING RUNS LIKE A DEERE

RAKENNETTU SINUN TAVOITTEITASI VARTEN

TYÖKALUJA TINKIMÄTTÖMILLE AMMATTILAISILLE

Toteuta ainutlaatuinen ammattilaisen visiosi tehokkailla ammattikäyttöön tarkoitetuilla ruohonleikkureilla, vankoilla kiinteistötraktoreilla ja monikäyttöisillä Gateoreilla. Suunnittemme nämä koneet ylittämään vaativimmatkin suorituskyvyn, mukavuuden ja luotettavuuden standardisi. Koneet varustetaan tämän jälkeen kehittyneimmillä, sinun liiketoimintaasi varten luoduilla, aikaa säästävillä teknologiaratkaisuilla. Sinä voit työskennellä nopeammin, tuottavammin ja enemmän tarkkuudesta tinkimättä.



SISÄLLYS

HYVIN TEHTY TYÖ.....	6
Kattava tuki	8
Sisäistä liitettävyyttä.....	12
John Deere Operations Center™	14
Puhdasta tekniikkaa	15

PAIKALLAAN KÄÄNTYVÄT RUOHONLEIKKURIT

Z740R Petrol ZTrak™	18
Z950R Petrol ZTrak™	20
Diesikäyttöiset Z994R ja Z997R ZTrak™	22
Ilmattomat MICHELIN® X® TWEEL® -vyörenkaat	26
Valinnaisvarusteet	28

VAAKATASOLEIKKURIT

TerrainCut™ 1500 -sarja	32
-------------------------------	----

REUNA-ALUE- JA KARHEIKKOLEIKKURIT

TerrainCut™ 1600 Turbo	40
------------------------------	----

DIESELKÄYTTÖISET LEIKKURILLA VARUSTETUT PUUTARHAKTORIT

X940-sarja	44
X950R	48
Lisävarustesarjat	52

URHEILUNURMIEN HOITOKONEET

Perässäkäveltävät kellaruohonleikkurit	56
2653B JA 7200A	58
6000A-sarja	60
9009A TerrainCut™ -karheikkoleikkuri	64
Työ ja kuljetus, uudistus, kunnossapito	66

KIINTEISTÖTRAKTORIT

1R-, 2R- ja 3R-sarjat	70
-----------------------------	----

TEKNISET TIEDOT	72
------------------------------	----

A photograph of a golf course. In the foreground, a black John Deere lawn mower is partially visible on the right. The middle ground shows two soccer goals with blue seats on a green lawn. In the background, there are trees with autumn foliage and a tall green light pole. The sky is clear and blue.

GOLF- JA URHEILUKENTTIEN NURMENHOITOKONEET

SUORITUSKYKYMESTARI
KAIKILLA ALUEILLA

Parempi lopputulos mahdollistaa paremmat suoritukset. Olipa haasteesi tai lajisi mikä tahansa, John Deeren golf- ja urheilukenttien nurmenhoitokoneet tarjoavat jatkuvan tasaisen laadun, jota ammattilaiset edellyttävät – ja jota katsojat osaavat arvostaa.





WORK DONE WELL.

»HYVIN TEHTY TYÖ.«

Annat työlle kaikkesi – joka päivä. Nurmikon- ja maisemanhoidon todellisena ammattilaisena teet aina vielä vähän enemmän parhaan tuloksen eteen. Et asiakkaan odotuksien tai työnantajan vaatimuksien vuoksi. Vaan siksi, ettet itse tyytyisi vähempään.

Sama laatutietoisuus selittää sen, miksi arvostat hyviä työvälineitä ja miksi huolehdit niistä kunnolla. Kaikkien alan ammattilaisten tavoin tiedät kokemuksesta, että vain laadukkaalla voi tuottaa laatua.

Jos tämä kuulostaa tutulta, olet John Deeren kanssa oikeassa seurassa. Olemme yhtä ylpeitä koneistamme, kuin niitä kaikkialla maailmassa käyttävät ihmisetkin. Kaltaisesi ammattilaiset, jotka ymmärtävät hyvin tehdyn työn arvon.



KATTAVA TUKI

Paikallisella John Deere -kumppanillasi on opastuksesta ja myynnistä huoltoon ja korjauksiin kaikki, mitä tarvitset pitääksesi tuotantopanoksesi erinomaisessa toimintakunnossa. Etsi lähin John Deere -jälleenmyyjä osoitteesta dealerlocator.deere.com



GLOBALI YHTEISÖ

Paikallisen John Deere -jälleenmyyjän henkilöstö on aina palveluksessasi ja tarjoaa sinulle luotettavaa henkilökohtaista palvelua. Osana John Deeren yhteisöä heissä yhdistyvät oma asiantuntemus ja vahvan maailmanlaajuisen yrityksen voima.



JOHN DEERE
FINANCIAL

RÄÄTÄLÖITY RAHOITUS

John Deeren rahoituspalvelut ovat auttaneet asiakkaita kasvattamaan liiketoimintaansa jo yli 150 vuotta. Ymmärrämme markkinasi ja kohtaamasi haasteet, ja tarjoamme kilpailukykyistä, toiminnan tehostamiseen tarvitsemillesi koneille räätälöityä rahoitusta.

Paikallinen John Deere -jälleenmyyjä voi auttaa valitsemaan liiketoimintaasi parhaiten sopivat vaihtoehdot osamaksukaupasta leasingiin ja vuokraukseen. Poikkea juttusille!





Paikallinen John Deere -jälleenmyyjä on koulutettu ammattilainen, joka tuntee tuotteemme ja palvelumme läpikotaisin.

POWERGARD™

TILA: SUOJATTU

Kun suojaat kaluston PowerGard™ Protection -ohjelmalla*, voit käyttää koneita jatkuvasti huippusuorituskyvyllä ja liiketoimintasi kukoistaa.



PowerGard™-sopimukset suojaavat odottamattomilta korjauskustannuksilta ja pitävät kunnossapidon hallinnassa aidoilla varaosilla. Kolme kiinteähintaista pakettia antavat kukin eritasoisen suojan, joka pitää koneesi huippukunnossa ja toiminnassa.

POWERGARD™ PROTECTION -HUOLTO-OHJELMA

Ennakoiva kunnossapito valmistajan suosittelemiin väleihin: elintärkeä tekijä laitteistojen työkunnosta huolehtimisessa.*

POWERGARD™ PROTECTION

Perustason suoja, joka kattaa poikkeustilanteet, jotka voivat johtaa kalliisiin korjauksiin, sekä voimansiirron pääkomponentit.

POWERGARD™ PROTECTION PLUS

Huippuluokan suojapaketti, joka tarjoaa täyden mielenrauhan ja kattaa kaikki PowerGard™ Protection -pakettiin kuuluvat komponentit sekä niiden lisäksi sähköosat, jäähdytyksen, hydrauliiikan ja paljon muuta.

RAHOITUS

Jos sisällytät rahoitustarjoukseen PowerGard™ Protection -sopimuksen, niin hyödyt edullisista hinnoista ja joustavista maksuohjelmista.**

*Vain osallistuvissa jälleenmyyntipisteissä. PowerGard™ Protection -suunnitelma edellyttää huoltosuunnitelmaa.
**Vain osallistuvissa jälleenmyyntipisteissä.

EXPERT CHECK

FAKTOJA, EI ARVAILUA

Oletko koskaan toivonut, että voisit tutkia koneesi röntgenillä nähdäksesi, kuinka se voi sisältä? Expert Check on toiseksi paras vaihtoehto: kaikkien tärkeimpien komponenttien (muun muassa tunnistimien, sähkölaitteiden ja ohjelmistojen) perusteellinen vianmääritys ajantasaisilla, kentältä saatuihin tietoihin perustuvilla tarkistuslistoilla ja työkaluilla, jotka ovat vain John Deere -jälleenmyyjien käytössä. Tuloksena on yksityiskohtainen raportti, jossa kerrotaan tarkalleen koneesi tila sekä mitä on tehtävä ja milloin.

SELKEÄT HINNAT

Tämän raportin perusteella voit kertoa meille tarkalleen, mitä töitä haluat tehtävän. Läpinäkyvällä hinnoittelulla sekä kattavilla osa- ja työpaketeilla Expert Check tekee arvailusta tarpeetonta korjausten ja huollon yhteydessä.

ALKUPERÄISET JOHN DEERE -OSAT

Kaikki koneet – myös John Deeret – kaipaavat joskus korjauksia. Kun sen aika koittaa, jälleenmyyjämme tekevät kaikkensa toiminta-ajan maksimoimiseksi ja koneen palauttamiseksi työhön mahdollisimman nopeasti. Uusinta tekniikkaa edustavien korjaamojen ja erikoiskoulutuksen saaneen tekniikkatiimin avulla he pystyvät tarjoamaan ammattimaista tukea ja uusimmat päivitykset suoraan tehtaalta. Jos haluat hoitaa pienet korjaukset itse, he voivat toimittaa kaiken tarvitsemasi seuraavaksi päiväksi – jopa vanhoihin malleihin.





SISÄISTÄ LIITETTÄVYYTTÄ

Työskentely liitetyillä John Deere -ruohonleikkureilla ja traktoreilla kääntää pelin eduksesi. Toiminta-aika lisääntyy. Toimintojesi suorituskyky kasvaa räjähdysmäisesti. Tehokkuutesi nousee siivilleen. Arvaapa, mitä tapahtuu yrityksesi kannattavuudelle?

JOHN DEERE JDLINK™ TELEMATIIKKAJÄRJESTELMÄ

Liitettävyys on avain koneen tosiaikaisiin tietoihin. JDLink™ on John Deeren liitettävyysratkaisu, joka tarjoaa konetietojen automaattisen kulun liitetyn laitteen ja verkkopohjaisen John Deere Operations Center™ -hallinta-alustamme välillä. Koneen asetuksista ja tilauksen tyypistä riippuen se mahdollistaa myös viljelytietojen jakamisen.



LIITETYT OMINAISUUDET AMMATTIKÄYTTÖRUOHONLEIKKUREISSA JA URHEILUNURMILLA

Koneiden liitettävyyden ja niiden jakamat tiedot ovat mallikohtaisia. Tarjoamme seuraavassa yleiskatsauksen ammattikäyttörauhonleikkureihin – tarkemmat tiedot saat jälleenmyyjältäsi.



URHEILUNURMIEN HOITOKONEET

MALLI	KONEEN SIJAINTI / SIJAINTI- HISTORIA	MOOTTORIN KÄYTTÖTUNNIT	GEOAITAUS/ KULKUKIELLOT	MACHINE ANALYZER™	POLTTONES- TEMÄÄRÄ	HUOLTOJEN SUUNNITTE- LUTYÖKALU	VIKA- KODIT:	SERVICE ADVISOR™ -JÄRJESTELMÄN ETÄKÄYTTÖ
2400 PrecisionCut™	■	■	■	-	-	■	-	-
2550 Precision- ja E-Cut™	■	■	■	-	-	■	-	-
2700 E-Cut™	■	■	■	■	■	■	■	■
2750 Precision- ja E-Cut™	■	■	■	■	■	■	■	■
2653B PrecisionCut™	■	■	■	-	-	■	-	-
7200A PrecisionCut™	■	■	■	■	■	■	■	■
6080A / 6500A / 6700A PrecisionCut™	■	■	■	■	■	■	■	■
6080A / 6500A E-Cut™	■	■	■	■	■	■	■	■
7500A/8000A E-Cut™	■	■	■	■	■	■	■	■
7500A / 7700A / 8700A PrecisionCut™	■	■	■	■	■	■	■	■
6700A / 7700A E-Cut™	■	■	■	■	■	■	■	■
8900A PrecisionCut™	■	■	■	■	■	■	■	■
7400A TerrainCut™	■	■	■	■	■	■	■	■
8800A TerrainCut™	■	■	■	■	■	■	■	■
9009A TerrainCut™	■	■	■	■	■	■	■	■
ProGator™ 2030A ja ProGator™ 2030A HD200 CE GPS -tarkkuusruiskutuslaite	■	■	■	-	-	■	-	-
Sähkökäyttöiset, perässä käveltävät kelaruohonleikkurit 185 ja 225	■	■	■	■	-	■	■	■

■ Vakiomalli – ei saatavilla

RUOHONLEIKKURIT AMMATTIKÄYTTÖÖN

MALLI	KONEEN SIJAINTI / SIJAINTI- HISTORIA	MOOTTORIN KÄYTTÖTUNNIT	GEOAITAUS/ KULKUKIELLOT	MACHINE ANALYZER™	POLTTONES- TEMÄÄRÄ	HUOLTOJEN SUUNNITTE- LUTYÖKALU	VIKA- KODIT:	SERVICE ADVISOR™ -JÄRJESTELMÄN ETÄKÄYTTÖ
Z740R	■	■	■	-	-	■	-	-
Z950R	■	■	■	-	-	■	-	-
Z994R	■	■	■	-	-	■	-	-
1550 TerrainCut™ -etuleikkuri	■	■	■	-	-	■	-	-
1570/1580/1585 TerrainCut™ -etuleikkurit	■	■	■	■	-	■	■	■
1600 Turbo TerrainCut™ -puistoleikkuri	■	■	■	■	-	■	■	■

■ Vakiomalli – ei saatavilla



JOHN DEERE OPERATIONS CENTER™

John Deere Operations Center™ näyttää tosiaikaiset konetiedot ja mahdollistaa sinun ja John Deere -kumppanin välisen saumattoman tietojen siirron ennakoivaa huoltoa varten.

Tärkeät tiedot, kuten moottorin käyttötunnit, sijainti ja koneen käyttötiedot (kuljetukseen, joutokäyntiin ja työhön jaoteltuina) ovat käytettävissä Operations Centerissä tosiaikaisesti. Voit käyttää tietoja huollon parempaan suunnitteluun, seisokkiaikojen minimointiin, koneen suorituskyvyn optimointiin ja kalustosi seurantaan milloin ja mistä tahansa – tiedät aina, missä tiimisi työskentelee ja kuinka työ sujuu. Ja mikä parasta sinulle – Operations Center on täysin maksuton!

**LISÄTIETOA LIITETTÄVYYDESTÄ JA OPERATIONS CENTERISTÄ
SAAT PYYTÄMÄLLÄ "TÄSMÄTEKNOLOGIA" -ESITTEEMME.**



PUHDASTA TEKNIKKAA

John Deere täyttää korkeimmat
ympäristönsuojelunormit.
Se tuo monenlaisia etuja.



YMPÄRISTÖETU

Kyse ei ole vain säädösten noudattamisesta. Käyttämällä laitteita, joissa on nykyaikaista moottoritekniikkaa, autat myös suojelemaan ympäristöä.



SIJOITUSSUOJA

Sijoittaminen viimeisimpään teknologiaan suojaa laitteistosi jäännösarvoa pitkäaikaisesti.



LIIKETOIMINTAETU

Suojaa pitkäaikaista liiketoimintaasi asiakkaiden kanssa, jotka vaativat viimeisimpien ympäristöstandardien noudattamista.



OPTIMOITU RATKAISU

Perustuen kokemukseemme liikkuvien työkonoiden kanssa me noudatamme päästövaatimuksia samalla, kun maksimoimme moottorin suorituskyvyn ja luotettavuuden.



TESTATTU KENTTÄOLosuhteissa.

Kaikki John Deeren laitteet on testattu kattavasti ja perusteellisesti ennen niiden julkaisemista.



TÄYSIN TUETTU

Jälleenmyyjämme, maahantuojamme ja jakelukanavakumppanemme tukevat sinua kattavasti uuden teknologian käytössä.



POLTTOAINETEHOKAS

Vaihe V -yhteensopivat laitteemme ovat erinomaisen polttoainetehokkaita.



TEHOKKUUS

Uudenaikaiset moottorimme pitävät yllä poikkeuksellista koneen tehoa pellolla.



PAIKALLAAN KÄÄNTYVÄT RUOHONLEIKKURIT

UPEA VIIMEISTELY NOPEASTI

Paikallaan kääntyvät ZTrak™-ruohonleikkurit on suunniteltu ruohonleikkuun ammattilaisille. Mutta koska jokainen yritys on omanlaisensa, olemme rakentaneet kattavan valikoiman malleja kaikenlaisiin tarpeisiin.





Z740R PETROL ZTRAK™

PERUSTASON AMMATTIKÄYTTÖRUOHONLEIKKURIT

Tehokkuus, mukavuus ja kestävyys tekevät puoliammattilaistason Z740R ZTrak™ -leikkurista täydellisen valinnan – ammattilaistason moottori, tehokas leikkuupöytä ja korkealuokkainen suorituskyky.

360°



KÄÄNNY PAIKALLASI

Kaikkien paikallaan kääntyvien ruohonleikkuriemme tavoin Z740R on niin ketterä, että käyttäjät voivat navigoida puiden, kukkapenkien ja muiden esteiden ympäri työskentelytahdin kärsimättä ja vauhdin hidastumatta.

PRO-SUURTEHOLEIKKUUPÖYDÄT

Syvä tason muotoilu tarjoaa erinomaisen ilmanvirtauksen, jonka ansiosta suuret materiaalmäärät käsitellään nopeasti ja tehokkaasti.



MULCHCONTROL™- LISÄVARUSTESARJA JA BIOLEIKKUUSARJAT

Bioleikkuu säästää paljon aikaa: Ei leikkuujätteen keräämistä ja nurmen lannoitus tapahtuu samanaikaisesti.





MUKAVA OHJAAMO

Säädettävät ja mukavat ohjausvivut, ComfortGlide™-istuim ja säädettävä jalkataso tekevät ohjaamosta oman mukavuusalueesi – lisäksi valinnainen Tweel-vaihtoehto (saatavana vain 137 cm:n leikkuupöydällä) parantaa ajomukavuutta entisestään.



Z740R

16,2 kW (21,7 hv) @ 3 100 r/min

Ajonopeus 13,7 km/h

LEIKKUUPÖYTÄ

Leikkuuleveys 122 cm, sivulle purkava

Leikkuuleveys: 137 cm, sivulle purkava

– Bioleikkuu: valinnainen (bioleikkuusarja)



AMMATTILAISTASON MOOTTORI

Tasakäyntinen ja tehokas V-Twin-moottori on suorituskykyinen ja pitkäikäinen.

Z950R PETROL ZTRAK™

BENSIINIKÄYTTÖINEN, AMMATTIKÄYTTÖÖN

Jos haluat parasta, mitä paikallaan kääntyvä ruoholeikkuri voi tarjota, olet löytänyt etsimäsi. Tässä on kaikki: runsaasti tehoa, täydellisen mukava ajettava ja erinomainen leikkuulaatu.



RASKAASEEN KÄYTTÖÖN TEHTY RUNKO

Ei taivu eikä kierry: tämä kestävä runko pysyy kivenkovana haastavassakin maastossa.



VOIMAA TYÖHÖN

Tehokas ammattilaistason moottori takaa luokkansa parhaan suorituskyvyn ja tehokkuuden.

SIVULLE PURKAVA 7-IRON™ PRO -LEIKKUUPÖYTÄ

Nämä bioleikkuuta varten muunneltavat ja vakiomallisella sivupuskurilla varustetut sivuleikkuupöydät on puristettu paksusta teräslevystä, ne ovat akselivetoisia ja sopivat siten vaatimaan ammattikäyttöön.





HELPPO LEIKKUKORKEUDEN SÄÄTÖ

Leikkukorkeuden helppo säätö kierrettävällä säätimellä. Lukitse kuljetusta varten muuttamatta esiasetettua leikkukorkeutta.



AINUTLAATUINEN RISTIKKÄIN SIIRTÄVÄ JÄRJESTELMÄ

Johtaa kylmimmän hydraulinesteen hydraulikkaöljypumppuun, joka tekee suurimman työn, mikä pidentää voimansiirron käyttöikää.



Z950R

19 kW (25,5 hv) @ 3 250 r/min
 Ajonopeus: 19,3 km/h

LEIKKUUPÖYTÄ

Leikkuleveys: 137 cm, sivulle purkava
 Leikkuleveys: 152 cm, sivulle purkava tai taakse purkava

– Bioleikkuu: valinnainen (bioleikkuusarja)

DIESELKÄYTTÖISET Z994R JA Z997R ZTRAK™

NOPEA, AMMATTIMAINEN LEIKKUUTULOS

Paikallaan kääntyvät leikkurimme suoriutuvat työstä vähintään 20 prosenttia tavallista etuleikkuria nopeammin, mikä säästää rahaa joka käyttökerralla. Z997R- ja Z994R -malleissa yhdistyvät uskomaton ohjattavuus, tehokas dieselmoottori ja korkean kapasiteetin leikkuupöytä – sekä erinomaisen työn laadun tuoma vuosien uskollinen palvelu.



LEIKKUU, JOKA EROTTUU JOUKOSTA

Z994R-malli on 137 cm:n sivulle purkava ja 152 cm:n sivulle tai taakse purkava, Z997R-malli on jopa 152 cm:n ja 183 cm:n sivulle ja taakse purkava.



VOIMALLA LÄPI PAHIMMASTAKIN PAIKASTA

Raskaaseen käyttöön tarkoitettu, suurikapasiteettinen Z997R yhdistää etuleikkurin tehokkuuden ja ZTrak™-tuottavuuden.



YLIVOIMAINEN HALLINTA

Z997R:ssa tärkeimmät kytkimet ja ohjaimet sijaitsevat Z950R-mallin tavoin oikeanpuoleisessa konsolissa.



ENEMMÄN MUKAVUUTTA

Pienet asiat – suuri vaikutus – yksilöllisesti säädettävät jalkatuet antavat kaivattua lisämukavuutta pitkään työpäivään.



VAIVATON OHJAUS

Ajonepeuden ja -suunnan hallinta käy sulavasti säädettävillä ja pehmustetuilla ohjausvivoilla.



TEE TYÖSI MUKAVASTI

Ylimääräisellä etu- ja takajousituksella varustettu ComfortGlide™-istuin on täysin säädettävissä koko päivän mukavuutta ja tuottavuutta silmällä pitäen. Siinä on käsinojat, säädettävä jousitusvaste ja kolme vipua – yksi pituussuuntaista säätöä, yksi ristiselän tukea ja yksi selkänojan kallistusta varten.



HELPOSTI HUOLLETTAVISSA

Huoltokohteisiin pääsee helposti käsiksi avattavan konepeiton alta. Istuin on kipattavissa, jolloin päästään käsiksi hydraulikkajärjestelmään (Z997R). Myös jalkataso voidaan kipata, jolloin leikkuupöydän karat ovat kätevästi esillä.



Z994R

18,4 kW (24,7 hv) @ 3 200 r/min (Vaihe V)

Ajonopeus 17 km/h

LEIKKUUPÖYTÄ

Leikkuuleveys: 137 cm, sivulle purkava

Leikkuuleveys: 152 cm, sivulle purkava tai taakse purkava

– Bioleikkuu: valinnainen (bioleikkuusarja)



Z997R

27,5 kW (37,4 hv) @ 2 800 r/min (Vaihe V)

Ajonopeus: 18,5 km/h

LEIKKUUPÖYTÄ

Leikkuuleveys: 152 cm, sivulle purkava tai taakse purkava

Leikkuuleveys: 183 cm, sivulle purkava tai taakse purkava

– Bioleikkuu: valinnainen (bioleikkuusarja)



Muutama vuosi sitten Maurus suositteli työnantajalleen vaihtamista John Deeren koneisiin, ja hän on vakuuttunut siitä, että valinta osui oikeaan. Tämä intohimoinen nurmenhoidon ammattilainen työskentelee SCHMIDT WEISSGRÜN GmbH -yrityksessä Etelä-Saksassa ja arvostaa kahdeksasta Z997R-mallista koostuvan kalustonsa yhdenmukaista tehokkuutta: "Nämä koneet puskevat vakaasti ja vaivattomasti tuuheidenkin ruohotilkkujen poikki, ja John Deeren palvelu on ensiluokkaista", hän toteaa. Maurus pitää tiiviisti yhteyttä paikalliseen John Deere-jälleenmyyjään, joka paitsi arvostaa hänen palautettaan myös ottaa sen vakavasti. "Ilmattomat MICHELIN® X® TWEEL® -vyörenkaat ovat todellinen parannus. Ne todella parantavat käyttäjän mukavuutta ja koneen vakautta rinteissä", Maurus lisää.



**"KUN TYÖPÄIVÄSI ALKAA
RUOHONLEIKKURIN
ISTUIMELLA, OSAAT
ARVOSTAA SEN
MUKAVUUTTA."**

MAURUS KAYSER

**WORK
DONE WELL.**

»HYVIN TEHTY TYÖ.«

VANKKA. TASAINEN. KESTÄVÄ.

ILMATTOMAT MICHELIN® X® TWEEL® -VYÖRENKAAT

Unohda puhkeamiset ja epätasaiset rengaspaineet. Lisävarusteena saatavat ilmattomat MICHELIN® X® TWEEL® -vyörenkaat kestävät teräviä esineitä, liikkuvat sujuvasti esteiden yli ja kestävät 3 kertaa pitempään kuin tavalliset painerenkaat.

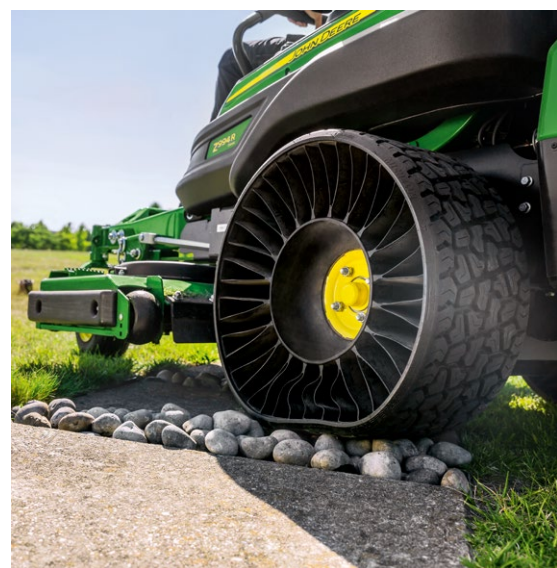


VAKAATA AJOA

Ilmattomat MICHELIN® X® TWEEL® -vyörenkaat vaimentavat töyssyjä paljon paremmin kuin tavalliset vanne- ja rengasyhdistelmät. Esteet tai reunakiveykset, joiden yli koneella ajetaan, eivät tunnu yhtä paljon – eikä koneesikaan kärsi niistä.

TASAINEN LEIKKU

Epätasainen rengaspaine saattaa johtaa epätasaiseen leikkaustulokseen leikkurin kallistuessa. Käyttäessäsi ilmattomia MICHELIN® X® TWEEL® -vyörenkaita tämä ei ole mahdollista – yksi murhe vähemmän sinulle ja työntekijöillesi.





PYSY MUKANA

Täyslevyiset polyhartsipuolat muotoutuvat niin, että koneesi kulkee kuin kiskoilla! Tämä vaikuttaa pitoon ratkaisevasti – ja vähentää arvokkaaseen nurmikkoosi kohdistuvaa painetta.

KIINNITÄ JA UNOHDA

Ilmattomat MICHELIN® X® TWEEL® -vyörenkaat kestävät piikkejä ja lasinsiruja. Älä enää tuhlaa aikaa ja rahaa pyörien vaihtoon tai renkaiden korjaamiseen!

KEVYT KULKU

Ilmattoman MICHELIN® X® TWEEL® -vyörenkaan säteittäinen kosketuspinta kestää 3 kertaa pitempään kuin tavallinen painerengas. Lisäksi se on leveämpi, mikä parantaa pitoa ja keventää koneesi jalanjälkeä. Tweels-renkaita on saatavana 137 cm:n leikkuupöydällä varustettuun Z740R-malliin sekä kaikkiin Z950R-, Z994R ja Z97R-malleihin.

Kantava kerros

Välikerros

Kantava kerros



VALINNAISVARUSTEET

JOUSTAVA JA LUOTETTAVA



SHADEPRO™

Katto ei pelkästään suojaa sateelta ja auringonpaisteelta, vaan sen tuuletin myös tarjoaa viilennystä ja pitää pölyn ja roskat poissa.

ETUVALOSARJA

Työskentele auringonnoususta auringonlaskuun. Ja ehkä vielä hieman pitempään.



NOSTINSARJA

Helpottaa huoltoa ja terien vaihtamista (Z994R, Z950R ja Z997R).



1 | KUORMATILA

Z740R, Z950R

2 | PUUTARHATYÖKALUSARJA

Z740R, Z950R ja Z994R

3 | SIIMALEIKKURISARJA

Z740R, Z950R ja Z994R

**BIOLEIKKUUVARUSTUS**

Muuntaa sivulle poistavat leikkuupöydät bioleikkaaviksi.

**RAIDOITUSSARJA**

Anna jokaiselle nurmikolle ensiluokkaisen jalkapallokentän raidoitettu viimeistely.



PYÖRIVÄTERÄISET ETURUOHONLEIKKURIT

HUIPPULUOKAN SUORITUSKYKYÄ KARHEIKOSSA

Nelivetoiset, suorituskykyiset 3-sylinterisellä dieselmoottorilla varustetut vaakatasoleikkurit ovat riittävän tehokkaita raivaamaan tiensä nopeasti vaikean maaston läpi. 60-litraisen polttonestesäiliön ansiosta voit leikata tauotta 10 tuntia, mikä tarkoittaa sitä, että sinä väsytt konetta nopeammin.



1500-SARJA

JOUSTAVA JA LUOTETTAVA

1500-sarjan pyöriväteräiset TerrainCut™-etuleikkurit on suunniteltu erityisesti loistavan leikkausjäljen saavuttamiseksi, kun leikataan tiheää ruohikkoa suurilla nopeuksilla. Kohokohtia ovat suuritehoiset 7-IRON™-leikkuupöydät, vääntävät dieselmoottorit ja poikkeuksellinen neliveto – sekä kuljettajien optimaalinen turvallisuus ja mukavuus.



AHKERA TYÖJUHTA

Vaakatasoleikkureissamme on hiljainen, tehokas jäähdytysjärjestelmä, joka on helppo puhdistaa ja huoltaa. 60 litran polttonestesäiliö mahdollistaa jopa kymmenen tunnin jatkuvan leikkauksen ja nestejäähdytteisen 3-sylinterisen dieselmoottorin suoraruiskutus tarjoaa erinomaisen polttonestetalouden ja leikkusuorituskyvyn.

ENEMMÄN VETOA, LISÄÄ KESTÄVYYTTÄ

Kookkaan hydrostaattisen moduulin, suuren öljynjäähdyttimen, öljylevyn ja voimanoton märkäkytkimen ansiosta tämä vaihteisto on valmis mihin vain. Reunakiveykset, rinteet ja liukas ruoho eivät ole myöskään ongelma: nelivetojärjestelmä käyttää mekaanista akselia ja tasauspyörästäön lukko on vakiovarusteena.

MONIKÄYTTÖINEN

TerrainCut™-sarja kunnostautuu ammattimaisessa ruohonleikkauksessa, mutta ei siinä vielä kaikki. Leikkuupöydän tilalle voidaan kiinnittää helposti 152 cm leveä puskulevy tai muita lisävarustesarjoja, joilla voidaan suorittaa monia muita töitä.





INTUITIIVISET, ERGONOMISET HALLINTALAITTEET

Keskellä oleva näyttö ja värikoodatut hallintalaitteet tekevät käytöstä helppoa ja intuitiivista. Voimansiirron Twin Touch™ -kaksoispoljin noudattaa jalkaterän luonnollista liikettä. Leikkurin kytkentä päälle tai pois hoituu sähkötoimisella voimaton katkaisimella. Kääntöjarrujen polkimet ovat vasemmalla.



ERITTÄIN MUKAVA AJETTAVA

Kallistettavan ohjauspyörän ja säädettävän vakiomallisen ilmajousitetun istuimen ansiosta käyttäjä löytää ihanteellisen ajoasennon hetkessä, ja voi nauttia erinomaisesta tuottavuudesta koko päivän.



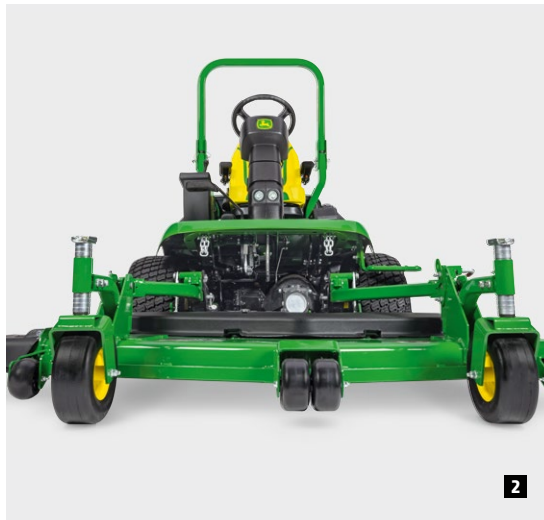
SIVULLE PURKAVA 7-IRON™ PRO -LEIKKUUPÖYTÄ

Leikkuupöytä on puristettu 4,6 mm:n teräslevystä täyttämään ammattikäytön vaatimukset ja sitä voidaan käyttää myös bioleikkuuseen. Vasemmalla oleva puskurit ehkäisee leikkuupuolen vaurioita.



FASTBACK™ TAAKSE PURKAVA LEIKKUUPÖYTÄ

Taakse purkava leikkuupöytä on puristettu vankasta 4,6 mm teräslevystä ja se voidaan muuntaa myös bioleikkuuseen. Taakse purkavat leikkuupöydät soveltuvat erityisesti alueille, joilla on ihmisiä. Leikkuupöydän molemmilla puolilla sijaitsevat puskurit ehkäisevät vaurioita leikkuun aikana.



1 | HELPPO LEIKKUUKORKEUDEN SÄÄTÖ:

Leikkuukorkeuden nopea ja helppo säätö säästää aikaa.

2 | PUHKEAMATTOMAT RENKAAT:

Miksi antaisit vaativien olosuhteiden hidastaa vauhtia? Nämä puolipneumaattiset renkaat eivät tyhjene, vaikka niihin tulisi reikä.

3 | HELPPO HUOLTAA:

Huoltaminen on helpompaa kuin koskaan! Päivittäin tarkastettavat kohdat on helppo löytää ja niihin pääsee hyvin käsiksi. Pöytä kääntyy, mikä nopeuttaa puhdistamista ja terien vaihtoa.



LUJARAKENTEINEN RUNKO

Itseen vahvistava muotoilu levittää rasituksen suurelle alueelle, mikä tekee rakenteesta vakaan, ja komponentit voidaan sijoittaa lähelle maata, jolloin painopiste asettuu alas.

PITKÄIKÄISTÄ SUORITUSKYKYÄ

Erittäin lujalla, yhdestä vahvistetusta teräskappaleesta puristetulla 7-IRON™-leikkuupöydällä varustettu 1500-sarja on tehty suoriutumaan isoista, raskaista töistä. Leikkuupöydän sileä alapinta vähentää materiaalin kertymistä ja syvä muotoilu tarjoaa erinomaisen ilmavirtauksen. Pitkäkestoinen hydrostaattinen ajovoimansiirto ja raskaaseen käyttöön tarkoitettu voimansiirtoakseli maksimoivat suorituskyvyn ja toiminta-ajan, mikä säästää aikaa ja rahaa.



1550

18,4 kW (24,7 hv) @ 3 000 r/min (Vaihe V)

Yksi nopeusalue



1570

27,5 kW (37,4 hv) @ 2 800 r/min (Vaihe V)

Lisävarusteena ruohonkeruusäiliö GLC1500 (600 l)

Yksi nopeusalue

KAIKISSA PYÖRIVÄ-TERÄISSISSÄ RUOHONLEIKKUREISSA

– Hydrostaattinen nelivetoajo

LEIKKUUPÖYTÄVAIHTOEHDOT

153 cm tai
183 cm sivulle purkava

158 cm tai
183 cm sivulle purkava



1580

27,5 kW (37,4 hv) @ 2 800 r/min (Vaihe V)

Lisävarusteena ruohonkeruusäiliö GLC1500 (600 l tai 900 l)

Kaksi nopeusaluetta



1585

27,5 kW (37,4 hv) @ 2 800 r/min (Vaihe V)

ComfortCab-mukavuusohjaamo

Lisävarusteena ruohonkeruusäiliö GLC1500 (600 l tai 900 l)

Kaksi nopeusaluetta

COMFORTCAB-MUKAVUUSOHJAAMO 1585-MALLIIN

Olivatpa koneesi työt kuinka raskaita tahansa, ComfortCab-mukavuusohjaamossa työskentelet miellyttävästi. Tähän täysin integroituun ohjaamoon on yhdistetty monia innovatiivisia ominaisuuksia, joilla on luotu ensiluokkainen työtila. Tilavassa ohjaamossa on kaarevat lasit, jotka takaavat 360 asteen näkyvyyden. Ohjaamo pysyy hiljaisena muun muassa ääntä vaimentavien vaahtomuovimattojen ansiosta.



ENSILUOKKAISET OMINAISUUDET

Ohjaamossa on monia ominaisuuksia, jotka tekevät elämästä helpompaa ja tuottavampaa. Kohokohtia ovat kaksinopeuksinen tuulilasinyyhin ja kattoon asennetut etutyövalot, jotka varmistavat optimaalisen näkyvyyden eteen.



SUOJASSA SÄÄN OIKUILTA

Olipa sää mikä tahansa, työskentelet mukavasti tehdasasennetussa ohjaamossa. Täysin tiivistetyssä ohjaamossamme, jossa on integroitu lämmitys ja ilmastointi, on pehmustettu ilmajousitettu istuin, kaksinkertaiset etutyövalot, kaksinopeuksinen tuulilasinyyhin sekä varoitusvalot edessä ja takana.

ÄLYKÄS MUOTOILU

Käyttäjillä on esteetön näkyvyys kaikissa töissä. Avara päätäila ja kaarevat lasit kaikilla neljällä sivulla tekevät ohjaamosta tilavan ja suuren tuntuisen. Tämä vähentää väsymystä ja johtaa entistä parempaan tuottavuuteen.

RUOHOSILPUN JA LEHTIEN KERUUSÄILIÖ GLC1500

GLC1500-keruujärjestelmä tiivistää materiaalin tehokkaasti hydraulikäyttöisen, virtauksen vakaana pitävän puhaltimen avulla. Hydraulijärjestelmä takaa ripeän noston ja laskun tyhjennysaikojen minimoimiseksi, kun ruohonkeruusäiliö on täynnä. Jos tarvitset enemmän keräyskapasiteettia, kuin mitä 600 litran vakioversio tarjoaa, saatavilla on suurempi 900 litran versio. GLC:n hydraulikkajärjestelmää voidaan käyttää myös muihin tarkoituksiin, mikä lisää sen monikäyttöisyyttä.



KOMPAKTI TEHOPAKKAUS

Järjestelmä ei ole leveämpi, kuin siihen kiinnitetty leikkuupöytä. Tämä suojaa puhallinta ja parantaa koneen ohjattavuutta käytössä sekä kuljetusta varten kuormattaessa tai purettaessa.

KORKEUS JA ULOTTUMA

Korkealta kippaavan mallin ruohonkeruusäiliön voi tyhjentää suoraan kuorma-autoon tai perävaunuun. Sen ulottuma on erinomainen, jotta kuorma voidaan täyttää tasaisesti.





PYÖRIVÄTERÄISET PUISTOLEIKKURIT

TINKIMÄTÖN TUOTTAVUUS

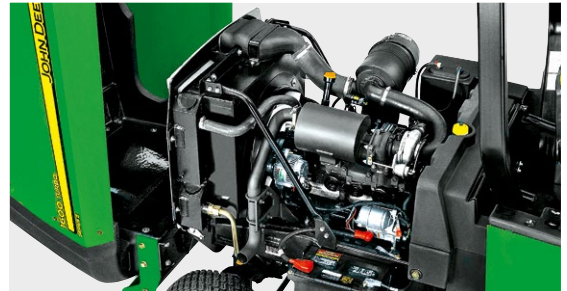
Laadukas kone tarkoittaa sitä, että tiedät sen suoriutuvan töistä erinomaisesti joka ikinen päivä. Erityisen suurilla leikkuuleveyksillä ja vääntävillä dieselmootoreilla varustetut reuna-alue- ja karheikkoleikkurit tarjoavat erinomaista suorituskykyä pitkällä tähtäimellä.



TERRAINCUT™ 1600 TURBO

HUOLEHTII SUURISTA ALUEISTA

Erinomaisen pidon ja jopa 325 cm:n leikkuuleveyden ansiosta tämä vääntävä diesel selviytyy uskomattomasta 3,4 hehtaarin alasta tunnissa. TerrainCut™ 1600 Turbo selviytyy helposti rinteistä ja leikkaa paksuimmankin ruohon erinomaisesti.



ERINOMAINEN PITO RINTEISSÄ

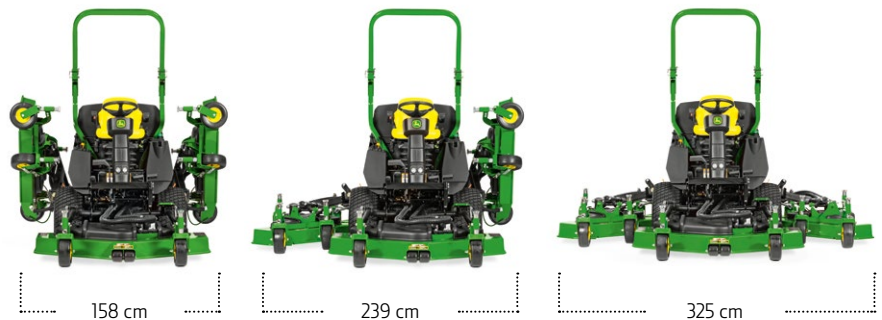
TerrainCut™ 1600 Turbolla voi valita nelivedon käyttöön tarvittaessa tai kokoaikaisen nelivedon. Sivuyksiköt voivat leikata virheettömästi 45 astetta yläviistossa ja 20 astetta alaviistossa.

SUORITUSKYKYINEN MOOTTORI

44 kW:n (60 hv) nelisylinterinen, 16-venttiilinen, turboahdettu, suoraruiskutteinen dieselmoottori tuottaa paljon tehoa ja vääntöä erinomaisen suorituskyvyn takaamiseksi. Sen etuna on myös eristetty asennus, joka minimoi värinäaltistuksen.

JOUSTAVAA TYÖTEHOA

Kapeita alueita leikattaessa voi käyttää joko yhtä sivuleikkuupöytää ja keskileikkuupöytää tai vain keskileikkuupöytää. Lisävarusteena saatava kolmisyklinen bioleikkuusarja lisää joustavuutta.



158 cm

239 cm

325 cm





KESTÄVÄ LEIKKUUPÖYTÄ

Leikkuupöydät on valmistettu vankasta teräslevystä ja niissä on lisäksi eristetyt leikkuupöytämoottorit sekä 19 mm:n suojapalkit, jotka vähentävät tärinää huomattavasti – jopa hyvin epätasaisessa maastossa.



TERRAINCUT™ 1600 TURBO

44 kW (60 hv) @ 3 000 r/min (Vaihe V)

Hydrostaattinen

Enimmäisleikkuunopeus jopa
24 km/h

Tasauspyörästäön lukko

– Lisävarusteita: Ohjaamo ja tieliikennevarustus



DIESELKÄYTTÖISET LEIKKURILLA VARUSTETUT PUUTARHATRAKTORIT

RAKENNETTU KESTÄMÄÄN

Kestämään rakennetut, dieselkäyttöiset, leikkurilla varustetut puutarhatraktorit leikkaavat ammattimaisesti, ja niissä on runsaasti helppokäyttöisiä ominaisuuksia. Säädä leikkuukorkeus kojelaudan säätimestä ja suoriudu työstä nopeasti polttonestetaloudellisella, vääntävällä dieselmoottorilla.



X940-SARJA

TEHOKAS JA INTUITIIVINEN

Lujatekoiset X940-, X948- ja X949-mallit ovat täydellinen yhdistelmä tehokkuutta, helppokäyttöisyyttä ja mukavuutta. Saatavana erilaisina kokoonpanoina mukaan lukien 2- tai 4-veto ja nelipyörahjaus – työskentelitpä missä tahansa, me katamme kaikki tarpeesi.



DIGITAALINEN MITTARISTO

Digitaalista mittaristoa on helppo lukea auringonvalossa, ja se takaa nopean vianmäärityksen. Toimintoihin sisältyvät ”paras leikkuuvyöhyke”-tavoiteväli leikkuulaadun parantamiseksi ja ”käynnistyssekvenssi”-osoittimet lukitusongelmien havaitsemiseksi käynnistettäessä.



HELPPOKÄYTTÖINEN HYDRAULIIKKA

Leikkuupöytää ja sen lisävarusteita nostetaan ja lasketaan hydraulisesti ergonomisilla vivuilla. Kellunta-asennon ansiosta eteen asennetut laitteet seuraavat maanpinnan muotoja. Intuitiiviset hallintalaitteet tukevat helppokäyttöisyyttä.

PÄÄLLE AJETTAVA LEIKKUUPÖYTÄ

Näiden leikkuupöytien kiinnittäminen tai irrottaminen ei vaadi voimaa tai työkaluja. Niiden päälle tarvitsee vain peruuttaa hitaasti, kunnes kuuluu napsaus (lisävaruste).





LEIKKUUPÖYDÄT X940-SARJAAN

Nämä ammattitason pöydät on puristettu yhdestä teräslevystä ja sitten ruostesuojattu erityisellä kaksivaiheisella menetelmällä. Akseliveto on rakennettu kestämään eikä voimanoton märkäkytkin vaadi käytännössä huoltoa. Lisävarusteena saatavalla MulchControl™-toiminnolla voit muuntaa sivulle purkavan leikkuupöydän bioleikkaavaksi alle 30 sekunnissa. Sivulle purkava leikkuupöytä on täydellinen pitkässä ruohikossa.

HELPPO LEIKKUUKORKEUDEN SÄÄTÖ:

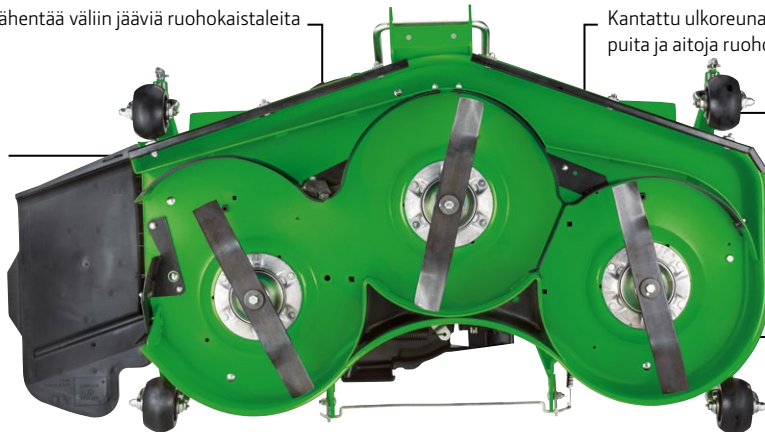
Kierrettävä säädin säätää leikkuukorkeutta 6 mm:n porrastuksella.



Terien suurempi limittäisyys vähentää väliin jääviä ruohokaistaleita käännteissäkin.

Lisävarusteena saatava MulchControl™ antaa mahdollisuuden vaihtaa bioleikkaan ja sivulle purkamisen välillä.

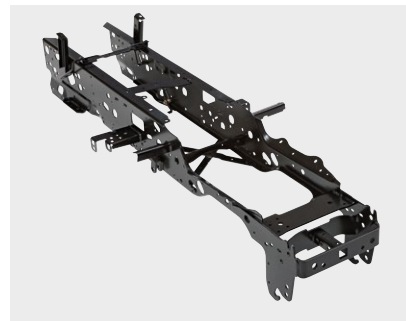
Litettä yläosa takaa tasaisen alapuolen, jolloin leikkuulaatu on erinomainen, ja lisäksi se on kestävä ja monipuolinen.



Kantattu ulkoreuna lisää pöydän lujuutta sekä suojaa puita ja aitoja ruohoa leikattaessa.

Leveä rulla ja säädettävät tukipyörät rajoittavat nurmikon vaurioitumista epätasaisissa maastoissa.

Pöydän syvyys takaa, että ruoho nousee hyvin ja leikkuujälki on tasainen.



MULCHCONTROL™

Ominaisuus parantaa huomattavasti tuottavuutta vähentämällä keruumääriä ja samalla tyhjennyskertoja leikkuujätteen keräyksen aikana. Jos olosuhteet eivät ole suotuisia bioleikkuulle, käyttäjät voivat vaihtaa sivulle purkamiseen istuimelta nousematta.

HYDROSTAATTINEN VAIHEISTO JA OHJAUSTEHOSTIN

X940-sarjan malleja on helppo käyttää ja ohjata Twin Touch™ -kaksoispoljinten ja vakiovarusteisen ohjaustehostimen avulla.

KOKONAAN HITSATTU TERÄSRUNKO

Täyspitkä, kokonaan hitsattu teräsrunko takaa parhaan mahdollisen lujuuden. Sisäänrakennettuun etupuskuriin voi kiinnittää etupainot ja pallografiittivalurautainen etuakseli maksimoi kestävyys.



LUOTETTAVA, SITKEÄVETOINEN MOOTTORI

Kolmisylinterinen dieselmoottori antaa sitkeää vääntöä kaikkien työkoneiden käyttöön. Tehokas palaminen vähentää pakokaasupäästöjä ja parantaa polttoainetaloutta. Uudelleenmuotoiltu konepeitto parantaa ilmanhallintaa alhaisissa käyttölämpötiloissa.

KAATUMISSUOJA

Kaikissa X940-sarjan malleissa on tukeva kaatumissuojajärjestelmä (turvakaari), joka pitää käyttäjät turvassa käytön aikana. Turvakaaren voi kääntää tilapäisesti alas työskennellessä puiden tai pensaiden alla.



KAIKISSA X940-SARJAN MALLEISSA

**TWIN TOUCH™
-KAKSOISPOLKIMET**

VAKIONOPEUDENSÄÄDIN

**HYDRAULINEN
LEIKKUUPÖYDÄN
NOSTOJÄRJESTELMÄ**

**SÄHKÖINEN VOIMANOTON
KYTKENTÄ**

**VALINNAINEN
TIELIIKENNEVARUSTUS**

LEIKKUUPÖYTÄVAIHTOEHDOT

122 cm sivulle purkava

137 cm sivulle purkava

152 cm sivulle purkava

– Leikkuukorkeus
25–133 mm,
säätöporrastus 6 mm



X940

18 kW (24,5 hv) @ 3 400 r/min (Vaihe V)

Ajonopeus: 13,7 km/h

Hydraulinen, 2 etupyörän tehostettu ohjaus

2-veto

– Keruujärjestelmä: lisävaruste



X948

18 kW (24,5 hv) @ 3 400 r/min (Vaihe V)

Ajonopeus: 13,7 km/h

Hydraulinen, 2 etupyörän tehostettu ohjaus

4-veto

– Keruujärjestelmä: lisävaruste



X949

18 kW (24,5 hv) @ 3 400 r/min (Vaihe V)

Ajonopeus: 13,7 km/h

Hydraulinen tehostettu 4-pyöräohjaus

4-veto

– Keruujärjestelmä: lisävaruste

X950R

MUKAVA JA LUOTETTAVA

Tässä erittäin mukavassa, taakse purkavassa, takaa keräävässä dieselruohonleikkurissa on voimakkaasti vääntävä dieselmoottori ja järeät pyörämoottorit, jotka jaksavat koko päivän. Lisäksi lujat teräsrunko ja leikkuupöytä palvelevat luotettavasti vuosikausia.



MAAHAN KIPPAAVA

Keruusäiliö asettuu paikalleen ja irtoaa sekunneissa. Se avataan, nostetaan ja tyhjennetään erillisellä hydraulipumpulla alhaisella moottorin kierrosluvulla. Suurikokoinen 570 litran maahan kippaava ruohonkeruusäiliö nopeuttaa kuorman purkamista, mikä säästää aikaa ja rahaa.



KORKEALLE KIPPAAVA

Koska korkealle kippaavan ruohonkeruusäiliön tilavuus on runsas 650 litraa, työtä voidaan jatkaa keskeytyksettä pitempään. Keruusäiliö purkaa ruohon lavan keskelle, joten se täyttyy sujuvasti ja tasaisesti.





TARKKA

Erinomaisen "perä seuraa reittiä" -suunnittelun ansiosta on helppo leikata ruoho aitojen, seinien ja esteiden läheltä ruohonkeruusäiliön kanssa. Lopputulos: enemmän mielenrauhaa – ja tehokas, vaivaton leikkuu.

PUHDASTA VOIMAA

Kokonaan hitsattu teräsrunko. Ammattilaistason puristettu teräksinen leikkuupöytä. Lisäksi vääntävä 3-sylinterinen dieselmoottori ja järeät pyörämoottorit tarjoavat ohittamatonta lujutta ja suorituskykyä. Tukena on hydraulinen tehostettu ohjaus, säädettävä ohjauspyörä, ergonomiset hallintalaitteet ja korkealla selkänojalla varustettu istuin, joka takaa mukavuutta koko päiväksi.



TÄYTTÖTASON ULTRAÄÄNITUNNISTIN

Onko ruohonkeruusäiliö tullut joskus täyteen, kun olet kaukana tyhjennyspaikalta? Täyttötasotunnistin valoo täyttymistilaa tosiaikaisesti työskentelyn aikana. Ultraäänianturi on myös tarkka ja luotettava.



VALINNANVARAA:

Valitse 122 cm tai 137 cm leveä leikkuupöytä.



TEHOKOURUSARJA:

Valinnainen ominaisuus sulkee leikkuupöydän ja ruohonkeruusäiliön raon siten, että lyhyimmätkin ruohonpätkät eivät pääse liivahtamaan nurmikollesi tai kentällesi.

INTUITIIVINEN

Helppokäyttöinen: leikkuupöydän ja keräimen toimintoja hallitaan **monitoimivivulla**.

DIGITAALINEN MITTARISTO

Näkyvyyden ja vianmäärityksen parantamiseksi kehitetyssä mittaristossa on upeita ominaisuuksia, jotka parantavat leikkuulaatua ja tehostavat työnkulkua.

VAHVA

3-sylinterinen 18,5 kW:n (25,2 hv) dieselmoottori antaa sitkeää vääntöä kaikille työkoneille. Sen tehokas palaminen auttaa vähentämään päästöjä ja pienentämään polttoainekustannuksia, kun taas konepeitto parantaa ilmankiertoa jäähdyttimen toiminnan edistämiseksi.

MUKAUTETTAVA

Kahden leikkuupöytälevyden, korkealle tai maahan valittavan kippauksen ja monien käytännöllisten lisävarusteiden ansiosta dieselkäyttöinen leikkurilla varustettu X950R-puutarhatraktori sisältää kaiken, mitä tarvitset erilaisten töiden suorittamiseen helposti ja tuottavasti.



X950R

18,5 kW (25,2 hv) @ 3 200 r/min (Vaihe V)

Ajonopeus 14,5 km/h

Vakionopeudensäädin

Hydraulinen, 2 etupyörän tehostettu ohjaus

Ruohosilpun keräin takana

Comfort-istuin

- Twin Touch™ -kaksoispolkimet
- Leikkuupöydän nostojärjestelmä: hydraulinen
- Leikkurin kytkentä: sähköinen

AMMATTIKÄYTTÖÖN TARKOITETTUIJEN RUOHONLEIKKURIEN LEIKKUUPÖYTÄVAIHTOEHDOT

122 cm, taakse poistava

137 cm, taakse poistava

KERUUSÄILIÖVAIHTOEHDOT

Maahan kippaava 570 l

Korkealle kippaava 650 l*

LISÄVARUSTE

Hajalevitys taakse -sarja

Keruusäiliön seisontatuki

Tieliikennevarustus

Etunostolaite

Etuvoimanotto

Ohjaamo

*Korkealle kippaus edellyttää etupainoja.

LISÄVARUSTESARJAT

JOKAISEEN TYÖHÖN JOTAKIN

Jopa vankimmat koneet tarvitsevat silloin tällöin lisätehostetta. Olipa työsi mikä tahansa, John Deere -lisävarustevalikoima vie 5ruohonleikkurisi uudelle tehon ja tuottavuuden tasolle.

X950R- JA X940-SARJOJEN KONEISIIN

1 | OHJAAMO

Ohjaamo suojaa käyttäjää vaihtelevilta sääolosuhteilta sekä työn vaikutuksilta.

2 | ISTUIN

Valitse joko mukavuusistuin säädettävällä selkänojalla ja lisävarustekäsinojilla, tai uusi ilmajousitettu istuin, jossa on täysin pneumaattinen vaimennus.

3 | PERÄVAUNUT

Valittavissa on kaksi kestävää perävaunua. Molemmat ovat helppoja kytkeä, ja ne on suunniteltu kuljettamaan monenlaisia materiaaleja turvallisesti.



TIELIIKENNESARJA:

Tämän lisävarustesarjan avulla voit käyttää konettasi teillä ja julkisissa ympäristöissä.





4



5



7



8



6

4 | PUSKULEVY

Voit puhdistaa tällä puskulevyllä kerralla 1,37 metriä leveän alueen. Se on 27° kulmassa oikealle tai vasemmalle, ja sen asentaminen etunostolaitteeseen tai irrottaminen on helppoa.

5 | LUMILINKO

Tämä teollisuusluokan 2-vaiheinen työkalu kiinnittyy etunostolaitteeseen hetkessä mukana toimitettavilla kiinnityssokilla.

6 | RENKAAT JA KETJUT

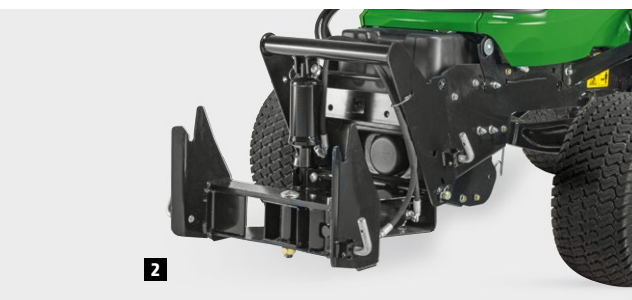
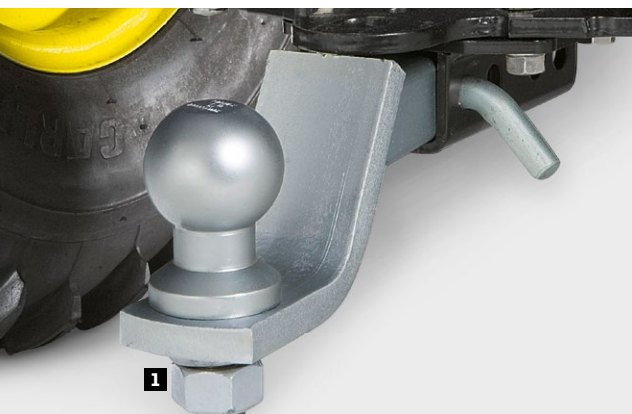
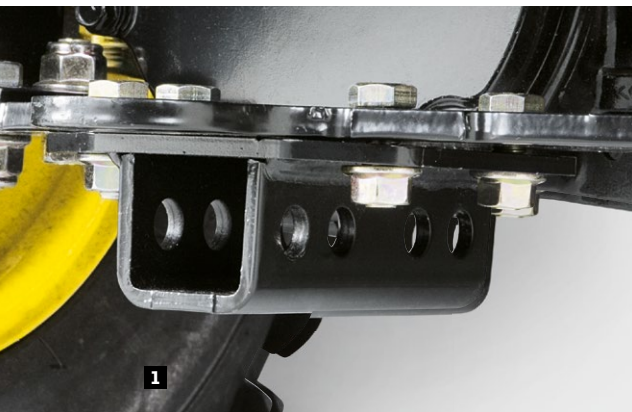
Rengasketjuja suositellaan lisäpidon takaamiseksi käytettäessä talvityökoneita.

7 | PYÖRIVÄ HARJA

Tällä 1,32 m leveällä harjalla voi lakaista roskia tai lunta. Se saa tehonsa traktorin etuvoimanotosta. Kääntyy 27 astetta oikealle tai vasemmalle.

8 | PAINOT JA PIDIKKEET

Nämä valurautapainot on tarkoitettu keruujärjestelmillä varustettujen traktorien turvalliseen käyttöön.



NOSTOLAITTEET

1 | TAKAKIINNITTIMEN NOSTOLAITESARJA JA NOSTOLAITTEEN VETOPUOMISARJA:

X950R- ja X940-sarjat

Kiinnitä vetonuppi vetopuomiin tai takanostolaitteeseen, jotta hinaaminen on mahdollista.

2 | ETUNOSTOLAITE

X950R- ja X940-sarjat

QuickTatch-etunostolaite tekee etutyökoneiden, kuten puskulevyn tai pyörivän harjan, kiinnittämisestä ja hallinnasta helppoa. Nostolaitteen hydraulikka nostaa ja kääntää työkoneita.



3 | SEISONTATUET

X950R

Kiinnitä ja irrota ruohonkeruusäiliö nopeasti ja helposti tällä räätälöidyllä tuella, joka on tarkoitettu maahan ja korkealle kippaaviin järjestelmiin.

4 | KOLMIPISTENOSTOLAITE TAKANA:

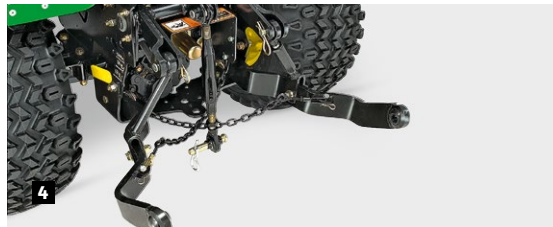
X940-sarja

Taakse lisävarusteena saatavalla kolmipistenostolaitteella voit kiinnittää ja nostaa raskaita takatyökoneita helposti. Lisävarusteena saatava takavoimanotto lähettää moottorin vääntömomentin takatyökoneille, kuten äkeelle, ruiskulle tai levittimelle.

5 | TAKAVOIMANOTTO

X940-sarja

Takatyökoneiden sitkeän väännön takaamiseksi voit lisätä takavoimanoton.



6 | OHJAUSLEVY

Tämän käytännöllisen ohjainsojussarjan avulla voit vaihtaa helposti dieselkäyttöisen ruohonleikkurilla varustetun X950R-traktorisi taaksekeruusta taaksepurkuun.

7 | PAINOTELINE

Takapainojen helppoon kiinnittämiseen aina, kun turvallinen työskentely edellyttää lisäpainoja.

8 | PIDIKKEET

Lisävarusteena saatavalla pidikkeellä voit asentaa painot sivuttain, jolloin näkyvyys eteen on parempi ja traktorin kokonaispituus on lyhyempi.

9 | ETUPUSKURI

Suojaa traktorisi keula tällä tyylikkäällä etupuskurilla. Ei sovi yhteen etuosan pikakiinnityksen kanssa.

10 | ETULOKASUOJASARJA, X900-SARJA

Special Edition -etulokasuojat ovat saatavilla suojaamaan mudalta ja lialta. Lokasuojat ovat asennusosia kumpaankin etupyörään.



PERÄSSÄKÄVELTÄVÄT KELARUOHONLEIKKURIT

VÄHEMMÄLLÄ VAIVALLA TÄYDELLISTÄ LAATUA

Hienon nurmesi laatu on ensimmäisiä asioita, jotka ihmiset huomaavat. Perässä käveltävät kellaruohonleikkurimme leikkaavat hellävaraisesti ja tasaisesti, mikä tekee vaikutuksen niin pelaajiin kuin avustajiinkin. Lisäksi ne pysyvät tuottavina vuosikausia.

KOE HILJAISUUS

Perässä käveltävät E-Cut™ 185- ja 225-kellaruohonleikkurit toimivat 58 V:n litiumioniakulla. Nämä leikkurit leikkaavat yli 4 500 m² yhdellä latauksella. Ainutlaatuinen TechControl™ -näyttö yhdessä säädettävän kahvan kanssa tekee käytöstä miellyttävää ja vaivatonta.





E-CUT™ ELECTRIC



185 E-CUT™ JA 225 E-CUT™

58 V:n litiumionioakku

Leikkuuleveys 46 cm tai 56 cm

Vakiona 11-teräinen kela, 127 mm

E-CUT™ HYBRID



180 E-CUT™ JA 220 E-CUT™

2,6 kW (3,5 hv) @ 3 600 r/min

Sähkömoottori-käyttöinen kela

Leikkuuleveydet 46 cm tai 56 cm

Vakiona 11-teräinen kela, 127 mm

Säädettävä leikkuutaajuus

SL PRECISIONCUT™



180SL

2,6 kW (3,5 hv) @ 3 600 r/min

Leikkuuleveydet 46 cm

Vakiona 11-teräinen kela, 127 mm



220SL

2,6 kW (3,5 hv) @ 3 600 r/min

Leikkuuleveydet 56 cm

Vakiona 11-teräinen kela, 127 mm



260SL

2,6 kW (3,5 hv) @ 3 600 r/min

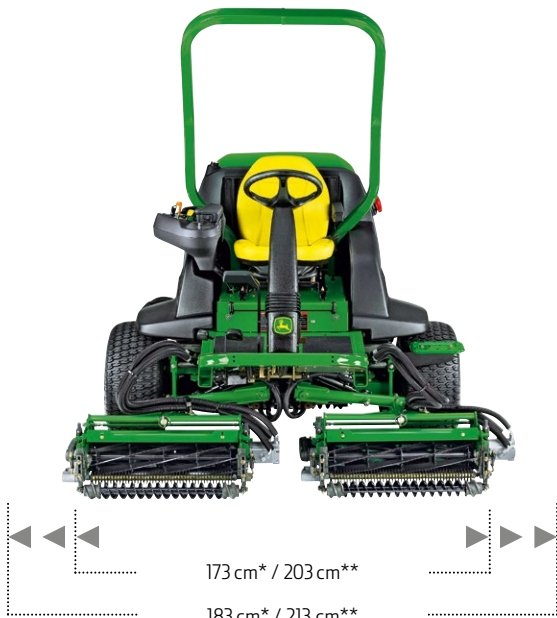
Leikkuuleveydet 66 cm

Vakiona 11-teräinen kela, 127 mm

2653B JA 7200A

VALITSE LEIKKUULEVEYS LENNOSSA

Jos haluat ensiluokkaisen kelaleikkuutuloksen, valitse 2653B tai 7200A. Kumpikin on helppo huoltaa, ja ne on suunniteltu suorituskykyä, luotettavuutta ja helppokäyttöisyyttä silmällä pitäen. 7200A-mallissa on vaihtokatkaisin, jolla voit säätää leikkuuleveyttä vauhdissa.



*66 cm:n leikkuuyksiköllä / **76 cm:n leikkuuyksiköllä

LEIKKUULEVEYDEN SÄÄTÖ

Leikkuuleveyden säätöjärjestelmän (7200A) avulla käyttäjä voi muuttaa leikkuuleveyttä leikkuuyksikön ollessa maata vasten. Tämä tapahtuu yksinkertaisesti siirtämällä CommandARM™-ohjaimen leikkuuleveyden katkaisinta eteenpäin, jolloin leikkuuleveys kasvaa 183 cm:iin (66 cm:n leikkurilla) tai 213 cm:iin (76 cm:n leikkurilla), tai siirtämällä katkaisinta taaksepäin, jolloin leikkuuleveys vähenee 173 cm:iin (66 cm:n leikkurilla) tai 203 cm:iin (76 cm:n leikkurilla).

Erityisesti jalkapallokenttien kaltaisia suuria aloja leikkattaessa leveyden säätämismahdollisuudella on suorituskehon ja tuottavuuden kannalta suuri merkitys. Voit hyödyntää laitteen joustavuutta entisestään säätämällä tämän ketterän koneen leikkuupöytää yhdellä puolella esteitä kierrettäessä tai asentamalla lisävarusteena saatavia ruohonkeruusäiliöitä.

HELPPO KUNNOSSAPITO:

Rutiinihuoltoa varten 66 cm:n ja 76 cm:n leikkurit vierittyvät asennusvarsiin ja niistä irti nopeasti ja helposti.





HELPPO SÄÄTÄÄ

Nopeasti säädettävien leikkuuyksiköiden leikkuukorkeuden voi säätää muutamassa sekunnissa porakoneella. Säätö vaikuttaa samanaikaisesti rullan molempiin puoliin.

SL PRECISIONCUT™



2653B

14,6 kW (19,6 hv) @ 3 000 r/min (Vaihe V)

Leikkuukelan halkaisija 178 cm

3 x QA7 66 cm tai QA7 76 cm

Nimellinen leikkuuleveys:
183 cm 66 cm:n QA7-leikkurilla,
213 cm 76 cm:n QA7-leikkuuyksiköllä

Leikkuunopeus:
0–8 km/h



7200A

18,4 kW (24,7 hv) @ 3 000 r/min (Vaihe V)

Leikkuukelan halkaisija 178 cm

3 x QA7 66 cm tai QA7 76 cm

Leikkuuleveyden säätö:
173–183 cm 66 cm:n
QA7-leikkuuyksiköllä,
203–213 cm
76 cm:n QA7-leikkuuyksikköä

Leikkuunopeus:
0–10 km/h

6000A-SARJA

URHEILUKENTTIEN AMMATTILAISILLE

Tehoa ja joustavuutta. Helppoutta ja turvallisuutta. Sekä kaikki, mitä tarvitset jokaisen kenttäsi tasalaatuiseen, korkealuokkaiseen leikkaukseen. Valitse 6080A (viisi QA5-leikkuuyksikköä, 203 cm:n leikkuuleveys), 6500A (viisi QA5-leikkuuyksikköä, 254 cm:n leikkuuleveys) tai 6700A (viisi QA7-leikkuuyksikköä, 254 cm:n leikkuuleveys). Tai valitse mallin 6080A, 6500 tai 6700 E-Cut™ Hybrid -versio ja nauti 90 prosenttia vaihteistoöljyjen vuodoista eliminoivien sähkömoottorikäyttöisten kelojen tarjoamista eduista.



KÄSITTELE KALLISTA NURMEASI VAROEN

Nämä nurmelle hellävaraiset 3-pyöräiset koneet ovat ketterästi ohjattavia ja erinomaisen tasapainoisia vetotehosta tinkimättä. Sileät renkaat ja GRIP-jokapyörävetojärjestelmä varmistavat yhdessä korkealuokkaisen viimeistelyn äärimmäisen vähäisillä leikkuurajoilla ja epätasaisuuksilla.



PIKASÄÄDETTÄVÄT LEIKKUUYKSIKÖT

Säästä aikaa ja vaivaa joka kerta leikkuukorkeutta säätäessäsi: kaikki peliväylä- ja viimeistelyleikkurit on varustettu älykkäällä Speed Link™ -tekniikalla, joka säätää leikkuuyksikön molempia sivuja saman aikaisesti.



KOLMELLA PYÖRÄLLÄ

3-pyöräinen rakenne tekee 6000-sarjasta erittäin ohjattavan paikoissa, joissa on vain vähän tilaa kääntymiselle.



LISÄÄ HALLITTAVUUTTA

Salanasuojattu TechControl™-näyttö mahdollistaa leikkuunopeuksien, kääntönopeuden ja siirtonopeuksien nopean asettamisen tai muuttamisen, mikä vähentää eri käyttäjien työtehon keskinäistä vaihtelua. Koneen tilan ilmaisu on huippuluokkaa, koska kaikki toimintahälytykset ja huoltoajastimet näkyvät ja voidaan asettaa välittömästi.

KAIKISSA PRECISIONCUT™ - MALLEISSA

SPEED LINK™

TECHCONTROL™

NOPEUSASETUKSET

PRECISIONCUT™



6080A

18,6 kW (24,7 hv) @ 3 000 r/min (Vaihe V)

Viisi 46 cm leveää QA5-leikkuuyksikköä

Kokonaisleikkuuleveys: 203 cm

Leikkuukelan halkaisija 12,7 cm

Leikkuunopeus:
0–12,9 km/h



6500A

18,6 kW (24,7 hv) @ 3 000 r/min (Vaihe V)

Viisi 56 cm leveää QA5-leikkuuyksikköä

Kokonaisleikkuuleveys: 254 cm

Leikkuukelan halkaisija 12,7 cm

Leikkuunopeus:
0–12,9 km/h



6700A

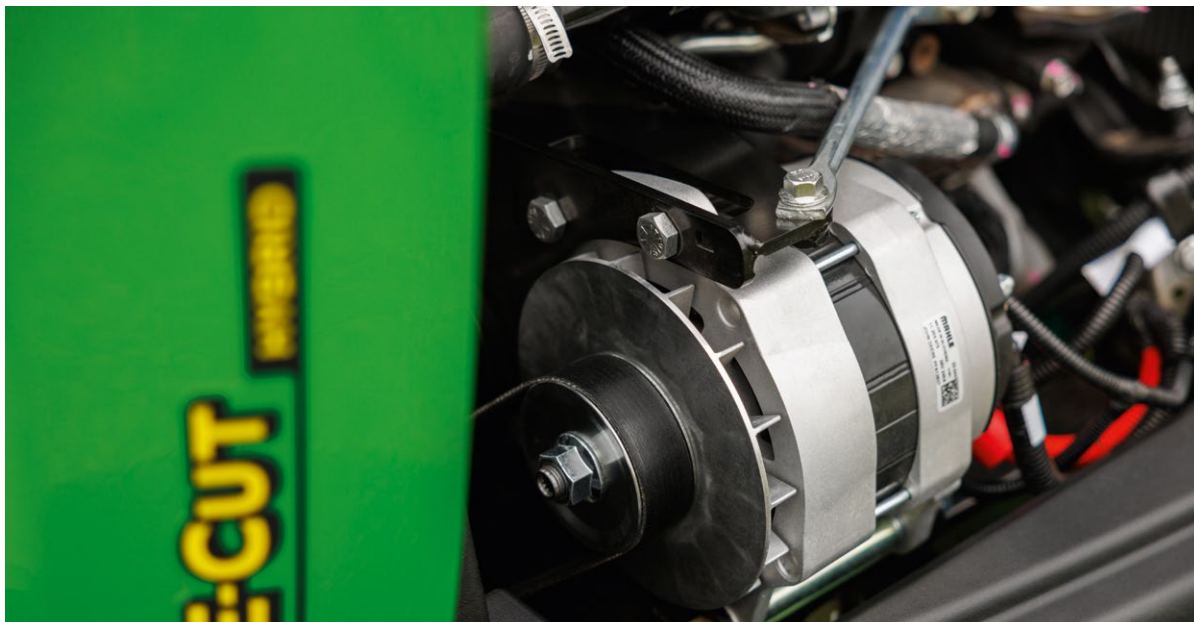
18,6 kW (24,7 hv) @ 3 000 r/min (Vaihe V)

Viisi 56 cm leveää QA7-leikkuuyksikköä

Kokonaisleikkuuleveys: 254 cm

Leikkuukelan halkaisija 17,8 cm

Leikkuunopeus:
0–12,9 km/h



TEHOKAS KELOJEN KÄYTTÖ

6000A-sarjan E-Cut™ Hybrid -kelaruohonleikkurit käyttävät moottorin tehoa hyvin tehokkaasti käyttämällä keloja sähköisesti. QA5-E-Cut-leikkureita käytetään 48 voltin, 180 ampeerin ja QA7-E-Cut-leikkureita 56 voltin, 240 ampeerin vaihtosähkögeneraattoreilla. Tämä tarkoittaa tehokasta leikkuuta useimmissa olosuhteissa, polttonestesäästöjä ja vähemmän melua.

KAIKISSA E-CUT™ HYBRID -MALLEISSA

E-HYBRID

SPEED LINK™

TECHCONTROL™

MOOTTORIN LEIKKUUNOPEUS

E-CUT™ HYBRID



6080A E-CUT™

18,6 kW (24,7 hv) @ 3 000 r/min (Vaihe V)

Viisi 46 cm leveää QA5-leikkuuyksikköä

Kokonaisleikkuuleveys: 203 cm

Leikkuukelan halkaisija 12,7 cm

Leikkuunopeus:
0–12,9 km/h



6500A E-CUT™

18,6 kW (24,7 hv) @ 3 000 r/min (Vaihe V)

Viisi 56 cm leveää QA5-leikkuuyksikköä

Kokonaisleikkuuleveys: 254 cm

Leikkuukelan halkaisija 12,7 cm

Leikkuunopeus:
0–12,9 km/h



6700A E-CUT™

18,6 kW (24,7 hv) @ 3 000 r/min (Vaihe V)

Kokonaisleikkuuleveys: 254 cm

Kelojen halkaisina 17,8 cm

Leikkuunopeus:
0–12,9 km/h

TERRAINCUT™ 9009A PYÖRIVÄTERÄINEN RUOHONLEIKKURI

TYÖJUHTA SUUREMPIIN TÖIHIN

Suunnittelimme 9009A-mallin sinulle tärkeimpien kolmen ominaisuuden ympärille: toiminta-aika, suorituskyky ja käyttökustannukset. Suuremman leikkuuleveyden, hienostuneen teknologian ja edistyneiden ominaisuuksien ansiosta tämä kone on suunniteltu mahdollisimman suuritehoiseksi ja kestäväksi.



KESTÄVÄÄ SUORITUSKYKYÄ

Kestävä, taakse purkava leikkuupöytä yhdistää hyvän leikkuujäljen ja tasaisen silpun hävittämisen jopa suurilla leikkuunopeuksilla. Nelivetojärjestelmä mahdollistaa rinteiden leikkaamisen ilman leikkaamattomia raitoja.

NOPEAMPI SÄÄTÖ

Älykkäiden ominaisuuksien, kuten TechControlin™ ja eHydro™-vaihteiston, ansiosta koneen manuaalinen säätö vie vähemmän aikaa, kun ruohon laatu tai sääolosuhteet muuttuvat.

Salanasuojattu TechControl™-näyttö mahdollistaa leikkuunopeuksien, kääntönopeuden ja siirtonopeuksien nopean asettamisen tai muuttamisen, mikä vähentää eri käyttäjien ja olosuhteiden työtehon keskinäistä vaihtelua.





LUJATEKOISET LEIKKUUPÖYDÄT

Erityisen kaksitoimisen haarukkansa avulla viisi 68,6 cm:n pyöriväteräistä, 3,6 mm:n paksuisesta teräksestä valmistettua leikkuupöytää seuraa maaston muotoja tarkasti ja jälki on aina ensiluokkaista. Kolme leikkuupöytää seuraa kaarteissa paremmin kuin yksi leikkuyksikkö, ja takarullien valikoima täydentää korkealuokkaisen viimeistelyn.



9009A

41,1 kW (55,9 hv) @ 2 800 r/min (Vaihe V)

Kokonaisleikkuuleveys: 274 cm

Leikkuunopeus:
0–12,8 km/h

Hydraulinen ajovoimansiirto, 2 ajopoljinta



EHYDRO™-JÄRJESTELMÄ:

eHydro™-ajovoimansiirrossa on helppokäyttöinen poljinjärjestelmä, joka takaa mukavuuden ja vähentää kuljettajan väsymistä. Vakionopeudensäädin ja käännösnopeus-automaatiikka muodostavat älykkäästi toimivan koneen.



KÄYTTÖ JOYSTICK-OHJAIMELLA

Leikkuupöydät nousevat ja laskeutuvat vaivattomasti joystick-ohjainta työntämällä tai vetämällä. Kun voimanotto on käytössä, leikkuupöydät nousevat vain käännösominaisuuden Crosscut-asentoon, joten ne voidaan laskea nopeasti jokaisen käännöksen jälkeen, mikä parantaa tuottavuutta. Kun voimansiirto on pois käytöstä, ulommat leikkuupöydät taittuvat pystyasentoon, mikä pienentää koneen kuljetusleveyttä.

ENEMMÄN KUIN VAIN RUOHONLEIKKUUTA

John Deere tarjoaa laajan valikoiman ruohonleikkuutyötä täydentäviä tuotteita. John Deerellä on oikeat laitteet kunnostuksesta huoltoon, tavaroiden tai ihmisten kuljettukseen tai oikeastaan ihan mihin tahansa muuhun tehtävään.

TYÖ JA KULJETUS

Ei kulu päivääkään, etteikö jonkinlaista materiaalia pitäisi siirtää paikasta toiseen. Gator™-tuoteperheemme on valmiina käyttöösi.



PROGATOR™

Enemmän tilaa: Massiivisen 907 kg:n kantavuuden ja matalan painopisteen ansiosta ProGator™ jaksaa – kirjaimellisesti.



GATOR™ TE

Kun tarvitaan hiljaista toimintaa ja nollapäästöjä, Gator™ TE hoitaa homman. Lisäksi sen vaikuttavien ajo- ja käyttöominaisuuksien yhdistelmä takaa, että sähkömoottoriin vaihtaminen ei heikennä tehokkuutta eikä monipuolisuutta.



UUDISTUS

ILMASTIMET

Itsekulkeva tai traktoriin kiinnitettävä – tarjoamme ilmastamiseen sopivan kokoisen Aercore™-koneen.

HUOLLETTAVUUS

HARAVAT

Kun pinta on viimeisteltävä tasaiseksi, 1200A tai 1220 TruFinish™ -haravat ovat oikea valinta.



KIINTEISTÖTRAKTORIT

Jos etsit parasta suorituskykyä kaikkiin vuodenaikoihin, käänny kiinteistötraktoriemme puoleen. Valinnaisella ilmastoidulla ohjaamolla ja AutoConnect™-leikkuupöydillä varustetut monitoimikoneet pysyvät aina vauhdissa.





1R-, 2R- JA 3R-SARJAT

VALMIS MIHIN VAIN

Erinomaisen suunnittelun, legendaarisen kokoonpanolaadun ja innovatiivisten ominaisuuksien ansiosta leikkurilla varustetut kiinteistötraktorimme ovat oikea valinta ammattilaisille, jotka ovat ylpeitä työstään. Nämä kestävillä ja tehokkailla leikkuupöydillä varustetut mallit ovat valmiita töihin.

MONIKÄYTTÖINEN

Kun ne eivät leikkaa ruohoa, näitä pienikokoisia työjuhtia voidaan käyttää monipuolisesti muihin tehtäviin.



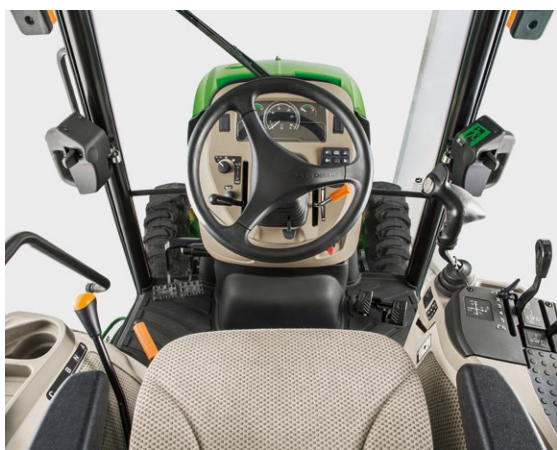
RUOHONKERUUJÄRJESTELMÄ (LISÄVARUSTE):

Keräin on liitetty traktorin hydraulijärjestelmään tyhjentämisen helpottamiseksi.



AUTOCONNECT™-LEIKKUUPÖYDÄT

AutoConnect™-leikkuupöydän voi kiinnittää 1R-, 2R- ja 3R-sarjojen traktoreihin hetkessä istuimelta poistumatta. Aja traktorin etupyörät leikkuupöydän yli ja pysäytä, kun kuulet kaksi metallin kilahdusta. Leikkuri on kytkeytynyt automaattisesti käyttöasentoon. Se on todellakin näin helppoa. Ja nopeaa.



OHJAAMO (LISÄVARUSTE):

Suojaujohtamolla, jossa on ilmastointi- ja lämmitysjärjestelmät lisävarusteena. Tai tilaa ensiluokkainen ComfortGard™-ohjaamo (vain 3R-mallit), josta on lyömätön näkyvyys joka suuntaan.



Pyydä jälleenmyyjältäsi kiinteistötraktorien esite jo tänään – tai lataa se osoitteesta JohnDeere.com

TEKNISET TIEDOT



Z740R

Z950R

PAIKALLAAN KÄÄNTYVÄT RUOHONLEIKKURIT

MOOTTORI

Tyyppi	Bensiini	
Moottorin nimellisteho kW (hv) (diesel: brutto SAE J1995; benssiini: netto-kW nimellisteholla kW)	16,2 (21,7)@ 3 100 r/min	19 (25,5) @ 3 250 r/min
Iskutilavuus cm ³	726	852
Sylinterien lukumäärä	V-Twin – kansiventtiili	Kaksi
Ruiskutus	–	
Jäähdytys	Ilmajäähdytys	
Ilmanpuhdistin	Esipuhdistin, vaihdettava	
Polttonestesäiliön tilavuus, l (gal)	30,2	43,5

AJONEUVO

Vetotapa	Hydrostaattinen	
Ajonopeuden ja ajosuunnan hallinta	Kaksi laadukasta vipua	
Ajonopeus, km/h	0–13,7	0–19,3
Peruutusnopeus km/h	0–6,3	0–7,2
Jarrut	Integroitu seisontajarru, dynaaminen jarrutus	Sisäänrakennetut öljykylpyiset levyjarrut, käsikäyttöinen seisontajarru, dynaaminen jarrutus

LEIKKUUPÖYDÄT

Saatavilla olevat leveydet / tyyppi, cm	122 cm sivulle purkava 137 sivulle purkava	137 sivulle purkava 152 sivulle purkava 152 taakse purkava
Leikkuupöydän rakenne	High-capacity (HC) PRO	Sivulle purkava: 7-Iron™ PRO (yhdestä teräslevystä puristettu ja vahvistettu), taakse purkava: hitsattu
Leikkuupöydän paksuus	3,8 mm	4,6 mm
Voimanoton kytkentä	Kiilahihna	
Leikkurien käyttö	Poljin	Hydraulinen
Leikkuukorkeusalue / säätöporrastus, cm	3,8–12,7 / 0,6	2,54–14,0 / 0,6
Terien lukumäärä	3	
Leikkuukorkeuden esiasetus	Ohjaamosta käsin – vakiona	

KULJETTAJAN PAIKKA

Istuin	Korkea selkänöja ja säädettävät käsinojat, 61 cm ja ComfortGlide™-jousitus, mekaaninen, säädettävissä painon mukaan	Deluxe Comfort -mukavuusistuim jousituksella ja käsinojalla: ComfortGlide™-jousitus, mekaaninen, säädettävä painon mukaan
--------	---	---

MITAT

Kokonaispituus cm	208	213
Kokonaisleveys (kouru alhaalla), cm	48 HC -leikkuupöytä: 158 54 HC -leikkuupöytä: 173	7-Iron™ Pro 54 -leikkuupöytä: 175 7-Iron™ Pro 60 -leikkuupöytä: 188 Fastback™ 60 -leikkuupöytä: 163
Korkeus, cm – turvakaari ylhäällä	182	185
Paino (nesteiden kanssa), kg	48 HC-leikkuupöytä: 486 54 HD -leikkuupöytä vakiorenkaat: 508 54 HD -leikkuupöytä Tweel-renkaat: 517	7-Iron™ Pro 60 -leikkuupöytä: 586
Vetävät (taka)renkaat	24 × 9.5-12 (121 cm:n leikkuupöydät) 24 × 12-12 (137 cm:n leikkuupöydät)	24 × 12-12
Vetävät (taka)renkaat – valinnaiset ilmattomat MICHELIN® X® TWEEL® -vyörenkaat	24 × 12N12 (137 cm:n leikkuupöydät)	24 × 12N12
Ohjaavan (etu)renkaan koko	13 × 6.5-6 puhkeamaton malli	



Z994R

Z997R

PAIKALLAAN KÄÄNTYVÄT RUOHONLEIKKURIT

Diesel	Diesel hiukkassuodattimella (DPF)
18,4 (24,7) @ 3 200 r/min	27,5 (37,4) @ 2 800 r/min
1 267	1 642
Kolme	
Epäsuora	Suora
Nestejäähdytys	
Kuiva, vaihdettava	
43,5	45,5
Hydrostaattinen	
Kaksi laadukasta vipua	
0–17	0–18,5
0–7,2	0–8,1
Sisäänrakennetut öljykylpyiset levyjarrut, käsikäyttöinen seisontajarru, dynaaminen jarrutus	
137 sivulle purkava 152 sivulle purkava 152 taakse purkava	152 sivulle purkava 152 taakse purkava 183 sivulle purkava 183 taakse purkava
Sivulle purkava: 7-Iron™ PRO (yhdestä teräslevystä puristettu ja vahvistettu), taakse purkava: hitsattu 4,6 mm	
Kiilalahina	Akseli
Poljin	Hydraulinen
2,54–14,0 / 0,6 3	
Ohjaamosta käsin – vakiona	
Deluxe Comfort -mukavuusistuun jousituksella ja käsinojalla: ComfortGlide™ -jousitus, mekaaninen, säädettävä painon mukaan	
226	244
7-Iron™ Pro 54 -leikkuupöytä: 175 7-Iron™ Pro 60 -leikkuupöytä: 188 Fastback™ 60 -leikkuupöytä: 163	7-Iron™ Pro 60 -leikkuupöytä: 188 7-Iron™ Pro 72 -leikkuupöytä: 218,4 Fastback™ 60 -leikkuupöytä: 163 Fastback™ 72 -leikkuupöytä: 195
198	216
7-Iron™ Pro 54 -leikkuupöytä: 764	7-Iron™ Pro 60 -leikkuupöytä 805 Fastback™ 60 -leikkuupöytä: 829 (1827) 7-Iron™ -Pro 72 -leikkuupöytä: 835
24 × 12-12	26 × 12-12
24 × 12N12	26 × 12N12
13 × 6.5-6 puhkeamaton malli	15 × 6-6 puhkeamaton malli



TERRAINCUT™ 1580

TERRAINCUT™ 1585

PYÖRIVÄTERÄISET TERRAIN CUT -ETURUOHONLEIKKURIT

3-syl. diesel	
27,5 (37,4) @ 2 800 r/min	
1 642	
Suora	
Hydrostaattinen	
Kaksinopeuksinen neliveto	
Vakiomalli	
Hidas = 0–13,7	
Nopea = 0–24,1	
0–5	
26 × 12.0–12	
20 x 10.0–10	
Sisäinen märkälevyjarru	
Kyllä	
Vakiomalli	
Vakiomalli	
Kallistettava ohjauspyörä, ilmajousitettu istuin, nopeuden ja suunnan hallinta kahdella polkimella	
Ei	Kyllä
Kyllä, tilavuus 600 tai 900 l	
199	
2 155	Ei sovellu, koska ohjaamo vakiona
1 532	Ei sovellu, koska ohjaamo vakiona
Ei sovellu	2 164
	2 218
1 410	1 475
	1 250
962	1 177



TERRAINCUT™ 1600 TURBO

TERRAINCUT™ -PUISTOLEIKKURI

MOOTTORI	
Tyyppi	4-tahtinen, 4-sylinterinen, turboahdettu diesel-rivimoottori
Moottorin nimellisteho kW (hv), brutto SAE J1995	44 (60) @ 3 000 r/min (Vaihe V)
Iskutilavuus, cm ³	2 091
Polttoaineenruiskutus	Suoraruiskutusdiesel
Vaihteisto	Hydrostaattinen pyörämoottorein
Vetotapa	Kaksinopeuksinen neliveto – Tarvittaessa ja koko ajan – vain eteenpäinajossa
Tasauspyörästäön lukko	Vakiomalli
Ajonopeus, km/h	Hidas = 0–14,5 Nopea = 0–24
Peruutusnopeus, km/h	Hidas = 0–7 Nopea = 0–12
Edessä	26 × 12-12
Takana	18 x 9.5–8
Jarrut	Sisäinen märkälevyjarru
Pysäköintijarru	Kyllä
Kääntöjarrut	Vakiomalli
Tehostettu ohjaus	Vakiomalli
Mukavuusvarustus	Kallistettava ohjauspyörä, ilmajousitettu istuin, nopeuden ja suunnan hallinta kahdella polkimella
ComfortCab-mukavuusohjaamo	Ei
GLC1500-ruohonkeruusäiliö	Ei sovellu
MITAT	
Maavara, cm	16,5
Korkeus turvakaaren kanssa, m	2,49
Korkeus turvakaari alas taitettuna, m	1,88
Korkeus ohjaamolla	Ei sovellu
Kokonaispituus leikkuupöytien kanssa, m	3,35
Akseliväli, m	1,52
Paino leikkuupöydillä ja turvakaarella varustettuna, kg	2 109



X940

X948

X900 SERIES

MOOTTORI

Tyyppi	Diesel
Moottorin nimellisteho kW (hv), brutto SAE J1995	18 (24,5) @ 3 400 r/min
Iskutilavuus cm ³	903
Sylinterien lukumäärä	Kolme, valurautaiset sylinteriputket
Ruiskutus	Epäsuora
Polttonestesäiliön tilavuus, l	19,7

AJONEUVO

Vetotapa	Hydrostaattinen	
Ajovoimansiirron hallinta	Twin Touch™ -kaksoispolkimet, 2-veto, 2-pyöräohjaus	Twin Touch™ -kaksoispolkimet, 4-veto, 2-pyöräohjaus
Maks. Ajonopeus eteenpäin, km/h	13,7	
Maks. Peruutusnopeus, km/h	9,7	
Vakionopeudensäädin	Vakiomalli	
Tasauspyörästön lukko	Vakiomalli	
Jarrut	Sisäiset märkälevyjarrut, käsikäyttöinen seisontajarru, dynaaminen jarrutus	

HYDRAULIIKKA

Ulosottoventtiilien lukumäärä	2 kaksoisventtiiliä
Hydrauliikan tuotto, l/min	21,6

LEIKKUUPÖYDÄT

Saatavilla olevat leveydet / tyyppi, cm	122 / 137 / 152
Leikkuupöydän rakenne	Yhdestä teräslevystä puristettu – 137/152 päälle ajettava rakenne
Voimanoton kytkentä	Sähköhydraulinen
Leikkurien käyttö	Akseli – 137/152 lisävarusteena AutoConnect™
Leikkuupöydän nosto / lasku	Hydraulinen
Leikkuukorkeusalue / säätöporrastus, cm	2,5–13,3 / 0,6
Terien lukumäärä	3
Leikkuukorkeuden esiasetus	Ohjaamosta käsin – vakiona

RUOHONKERUUSÄILIÖ (lisävaruste)

Tyyppi	3-säkinen ruohonkeruusäiliö
Tilavuus, litraa	500
Suurin nostokorkeus, cm	–
Täytösmäärän osoitin	–

KULJETTAJAN PAIKKA

Vakiomalli	2-osainen mukavuusistuim ammattilaiskäyttöön (selkänojan korkeus 53,3 cm), jousitus, lisävarusteena käsinoja, liukukisko, 14 asentoa (14,8 cm)
Lisävaruste	Ilmajousitusistuim

MITAT

Pituus, cm	191	
Korkeus ilman ohjaamoja, turvakaari nostettuna, cm	198	
Korkeus ohjaamolla, cm	189	
Paino ilman polttoainetta ja ruohonleikkuria, kg	472	513
Leveys ilman leikkuupöytää, cm	119	
Maavara, cm	18	
Eturenkaat	18 x 8.50-8	18 x 8.50-10
Takarenkaat	26 x 12-12	

TURVALLISUUUS

Lisälaitteen peruutuslisävaruste (RIO)

*Korkealle kippaus edellyttää etupainoja.



X949



X950R

X900 SERIES

Diesel	
18 (24,5) @ 3 400 r/min	18,5 (25,2) @ 3 200 r/min
903	1116
Kolme, valurautaiset sylinteriputket	
Epäsuora	
19,7	20,4
Hydrostaattinen	
Twin Touch™ -kaksoispolkimet, 4-veto, 4-pyöräohjaus	Twin Touch™ -kaksoispolkimet, 2-veto, 2-pyöräohjaus
13,7	14,5
9,7	
Vakiomalli	
Vakiomalli	Vakiomalli, hydraulinen luistonesto
Sisäiset märkälevyjarrut, käsikäyttöinen seisontajarru, dynaaminen jarrutus	
2 kaksoisventtiiliä	
21,6	Monikäyttöinen ohjaussauva
	20,9
122 / 137 / 152	122 / 137
Yhdestä teräslevystä puristettu – 137/152 päälle ajettava rakenne	Puristettua teräslevyä
Sähköhydraulinen	Sähköinen
Akseli – 137/152 lisävarusteena AutoConnect™	Akseli
Hydraulinen	
2,5–13,3 / 0,6	2,5–11,2 / 0,6
3	2
Ohjaamosta käsin – vakiona	
3-säkinen ruohonkeruusäiliö	Valinnaisvaruste: maahan tai korkealle kippaava
500	Maahan kippaava: 570, korkealle kippaava: 650*
–	Korkealle kippaava: 203,7
–	Tosiaikainen täytön ultraäänihavainnointi
2-osainen mukavuusistuin ammattilaiskäyttöön (selkänojan korkeus 53,3 cm), jousitus, lisävarusteena käsinoja, liukukisko, 14 asentoa (14,8 cm)	2-osainen mukavuusistuin ammattilaiskäyttöön (selkänojan korkeus 53,3 cm), jousitus, lisävarusteena käsinoja
Ilmajousitusistuin	
191	Maahan kippaava: 338 Korkealle kippaava: 345
198	208
189	194
550	Maahan kippaava: 822 Korkealle kippaava: 1 014 – ml. ruohonkeruusäiliö
122	118
18	14,5
18 x 8.50-10	18 x 8.50-8
26 x 12-12	
Lisälaitteen peruutuslisävaruste (RIO)	



180SL

220SL

260SL

SL PRECISIONCUT™ PERÄSSÄ KÄVELTÄVÄT VIHERIÖLEIKKURIT

VOIMANLÄHDE			
Tyyppi	Ilmajäähdytteinen nelitahtibensiini moottori		
Suurin nimellisteho SAE J1349, kW (hv)*	2,6 (3,5) @ 3 600 r/min		
Kampiakselin pyörimissuunta	Vastapäivään akselin puolelta katsottuna		
Suurin sallittu leikkuualustan kaltevuus, astetta	20° kaikkiin suuntiin		
Vetokelavoimansiirto	mekaaninen – alumiinia, kaksoisveto takana – Suljettu telavedon tasauspyörästä		
Kelakäyttö	mekaaninen		
Polttoainesäiliön tilavuus, l	2,5		
Öljymäärä, l	0,6		0,57
Vetopyörästäön öljymäärä, l	0,14		0,35
OHJAIMET			
Käsikahva	Vaahtomuovipinnoitettu käsikahva, 10 asentoa säädettävissä ilman työkaluja, pitkittäissäätö 2 asentoa		
Hallinta	Kaasuvipu, kytkin, seisontajarru		
LEIKKUULAITTEET			
Leikkuuleveys, cm	46	56	66
Leikkuukorkeus, 3,0 mm:n kiintoterällä, mm	Väh. 3,2 – Enint. 22		
Leikkuukorkeus, 2,5 mm:n kiintoterällä, mm	Väh. 2,5 – enint. 22		
Leikkuukorkeus, 2,0 mm:n kiintoterällä, mm	Väh. 2,0 – enint. 22		
Leikkuukorkeus tiikiintoterällä, mm	Ei sovellu		
Vakioleikkuutaajuus, mm	11-teräinen – 4,62 mm, lisävarusteisella ”pyörinnän tehostimella” 3,94 mm; 14-teräinen – 3,58 mm		Ei sovellu 4,8
			7-teräinen – 7,26 mm; 11-teräinen – 4,62
LEIKKUKELA			
Läpimitta, mm	127		
Terien lukumäärä	11 vakiomalli, 14 valinnainen		7 vakiomalli, 11 valinnainen
Materiaali	Karkaistu kromimolybdeeniteräs		
Kiintoterä vakiona, mm	Paksuus 2,5, pituus 457	Paksuus 2,5, pituus 559	Paksuus 3, pituus 660
PYÖRIVÄ HARJA JA GREENS TENDER™ -VIHERIÖNKUNNOSTUSLAITE (LISÄVARUSTEITA)			
Harjan halkaisija ja tyyppi, mm	60 mm, synkronoitu leikkuukelan pyörintään, pyörii kelan suunnan vastaisesti, materiaalina nylon		
Viheriökunnostuslaitteen terät, mm	Halkaisija 60 mm, tähtimäinen kiekko, materiaali erikoiskarkaistua hiiliterästä, 60 terää		Halkaisija 60 mm, tähtimäinen kiekko, materiaali erikoiskarkaistua hiiliterästä, 88 terää
Harjan tai leikkurin korkeussäätö, mm	Harjan korkeus sama kuin leikkuukorkeus; viheriökunnostuslaitteen korkeus 0,8 mm alempi kuin suurin leikkuukorkeus		
Käyttö	Hammaspyöräkäyttö leikkuukelan akselilta, pyörii vastakkaiseen suuntaan kuin kela, käyttää harjaa tai viheriökunnostuslaitteen pystyleikkuria		
KYTKIMET			
Kuljetus	Hihnaa kiristämällä		
Leikkuukelan sakarakytin	Päällä / pois		
Groomerin ja harjan kytin	Päällä / pois		
Vetotela	2-osainen alumiinitela		
VETOLAITE			
Ajonopeus, km/h	Kuljetuspyöriä käyttäen 7,2 @ 3 000 moottorin r/min		
Takatela, mm	Alumiinia, 190 mm läpimitta		
Etutela (urallinen tai sileä), mm	Koneistettua terästä, läpimitta 50 (leikkuukorkeuden säätöön)		
MITAT			
Pituus (renkaat asennettuina), mm	940		
Leveys (renkaat asennettuina), cm	84,5		105
Korkeus (renkaat asennettuina), cm	119		
Paino (ruohonkerääjän kanssa, ilman viheriökunnostuslaitteita, hammaspyöräkäyttöä ja kuljetuspyöriä), kg	92,7	99,5	107,7
ÄÄNITASOT			
Kuljettajan korvan kohdalla	82 dBA		84 dBA
Normitus	ISO 11201		
Mitattaessa toiminnassa olleet laitteet	Leikkuukela ja groomeri		
YHTEYS			
	Ei sovellu		

* Moottorin valmistaja on toiminut moottorin hevosvoima- ja vääntömomenttitiedot vain vertailutarkoituksiin. Käytön aikana todellinen hevosvoimien tai vääntömomentin arvo on pienempi. Katso lisätietoja moottorin valmistajan internetsivulta.

**180 E-CUT™ HYBRID****220 E-CUT™ HYBRID****PERÄSSÄ KÄVELTÄVÄT E-CUT™ HYBRID -VIHERIÖLEIKKURIT**

Ilmajähdytteinen nelitahtibensiinimoottori	
2,6 (3,5) @ 3 600 r/min	
Vastapäivään akselin puolelta katsottuna	
20° kaikkiin suuntiin	
mekaaninen – alumiinia, kaksoisveto takana –	
Suljettu telavedon tasauspyörästö	
sähköinen	
2,5	
0,6	
0,14	
Vaahtomuovipinnoitettu käsikahva, 10 asentoa säädettävissä ilman työkaluja, pitkittäissäätö 2 asentoa	
Kaasuvipu, kytkin, seisontajarru	
46	56
Väh. 3,2 – Enint. 22	
Väh. 2,5 – enint. 22	
Väh. 2,0 – enint. 22	
Ei sovellu	
Muutettava viidellä asetuksella. 11-teräinen – 4,1 mm, 4,6 mm, 5,6 mm, 9,7 mm, 12,2 mm;	
14-teräinen – 3,2 mm, 3,6 mm, 4,4 mm, 7,6 mm, 9,6 mm	
127	
11 vakiomalli, 14 valinnainen	
Karkaistu kromimolybdeeniteräs	
Paksuus 2,5, pituus 457	Paksuus 3, pituus 559
60 mm, synkronoitu leikkuukelan pyörintään, pyörii kelan suunnan vastaisesti, materiaalina nylon	
Halkaisija 60 mm, tähtimäinen kiekko, materiaali erikoiskarkaistua hiiliterästä, 60 terää	Halkaisija 60 mm, tähtimäinen kiekko, materiaali erikoiskarkaistua hiiliterästä, 75 terää
Harjan korkeus sama kuin leikkuukorkeus; viheriönkunnostuslaitteen korkeus 0,8 mm alempi kuin suurin leikkuukorkeus	
Hammaspyöräkäyttö leikkuukelan akselilta, pyörii vastakkaiseen suuntaan kuin kela, käyttää harjaa tai viheriönkunnostuslaitteen pystyleikkuria	
Hihnaa kiristämällä	
Päällä/pois	
Päällä/pois	
Kaksi alumiinitelaa	
Kuljetuspyöriä käyttäen 7,2 @ 3 000 moottorin r/min	Kuljetuspyöriä käyttäen 8,4 km/h @ 3 500 r/min
Alumiinia, 190 mm läpimitta	
Koneistettua terästä, läpimitta 50 mm (leikkuukorkeuden säätöön)	
990	
94,6	
119	
113	119
79 dBA	
ISO 11201	
Leikkuukela ja groomeri	
Ei sovellu	

185 E-CUT™ ELECTRIC**225 E-CUT™ ELECTRIC****AKKUKÄYTTÖINEN SÄHKÖAJONEUVO (BEV)**

VOIMANLÄHDE	
Tyyppi	Litiumionioakku
SÄHKÖJÄRJESTELMÄ	58 V, 3,56 kWh – nimellisjännite: 51,7 V nimellisteho 3 kW:n purkauksella: 3,2 kWh ulkoinen – 480 W
Laturi	
Suurin sallittu leikkuualustan kaltevuus, astetta	–
Vetokelavoimansiirto	sähköinen – vetotela alumiinia, kaksoisveto takana, suljettu telavedon tasauspyörästö
Kelakäyttö	sähköinen
Työteho m ²	jopa 4 650
OHJAIMET	
Käsikahva	Vaahtomuovipinnoitettu käsikahva, 10 asentoa säädettävissä ilman työkaluja, pitkittäissäätö 2 asentoa
Hallinta	Kaasuvipu, kytkin, seisontajarru, TechControl-keskus
LEIKKUULAITTEET	
Leikkuuleveys, cm	46
Leikkuukorkeus, 3,0 mm:n kiintoterällä, mm	Väh. 3,2 – Enint. 22
Leikkuukorkeus, 2,5 mm:n kiintoterällä, mm	Väh. 2,5 – enint. 22
Leikkuukorkeus, 2,0 mm:n kiintoterällä, mm	Väh. 2,0 – enint. 22
Leikkuukorkeus tiikiintoterällä, mm	Ei sovellu
Vakioleikkuutaajuus, mm	Säädettävissä TechControl™-näytöllä 14 teräinen: 3,2–9,6 11-teräinen: 4,1–12,2 7-teräinen: 6,4–19,1
LEIKKUUKELA	
Läpimitta, mm	127
Terien lukumäärä	11 vakiomalli, 14 valinnainen
Materiaali	Karkaistu kromimolybdeeniteräs
Kiintoterä vakiona, mm	Paksuus 2,5, pituus 457
	Paksuus 3, pituus 559
PYÖRIVÄ HARJA JA GREENS TENDER™ -VIHERIÖKUNNOSTUSLAITE (LISÄVARUSTEITA)	
Harjan halkaisija ja tyyppi, mm	60 mm, synkronoitu leikkuukelan pyörintään, pyörii kelan suunnan vastaisesti, materiaalina nylon
Viheriönkunnostuslaitteen terät, mm	Halkaisija 60 mm, tähtimäinen kiekko, materiaali erikoiskarkaistua hiiliterästä, 60 terää
	Halkaisija 60 mm, tähtimäinen kiekko, materiaali erikoiskarkaistua hiiliterästä, 60 terää
Harjan tai leikkurin korkeussäätö, mm	Harjan korkeus sama kuin leikkuukorkeus; viheriönkunnostuslaitteen korkeus 0,8 mm alempi kuin suurin leikkuukorkeus
Käyttö	Hammasratasveto leikkuukelan akselilta, pyörii vastakkaiseen suuntaan kelaan nähden
KYTKIMET	
Kuljetus	Hihnaa kiristämällä
Kelan liitäntä	Päällä/pois
Groomerin ja harjan kytkin	Päällä/pois
Vetotela	Kaksi alumiinitelaa
VELOLAITE	
Ajonopeus, km/h	7,2 kuljetusrenkaalla, 0–5,5 telalla
Takatela, mm	Alumiinia, 190 mm läpimitta
Etutela (urallinen tai sileä), mm	Koneistettua terästä, läpimitta 50 mm (leikkuukorkeuden säätöön)
MITAT	
Pituus (renkaat asennettuina), mm	990
Leveys (renkaat asennettuina), cm	94,6
Korkeus (renkaat asennettuina), cm	119
Paino (ilman viheriönkunnostuslaitteita, hammaspyöräkäyttöä ja kuljetuspyöriä, ruohonkerääjän kanssa), kg	125,2
	133,4
ÄÄNITASOT	
Kuljettajan korvan kohdalla	ilm. myöh.
Normitus	ilm. myöh.
Mitattaessa toiminnassa olleet laitteet	ilm. myöh.
YHTEYS	vakiovaruste



2653B PRECISIONCUT™

PRECISIONCUT™ VÄYLÄLEIKKURI

MOOTTORI	
Tyyppi	3-sylinterinen epäsuoraruiskutusdiesel
Suurin nimellisteho SAE J1995, kW (hv)	14,6 (19,9) @ 3 000 r/min
Iskutilavuus, cm ³	993
Ilmanpuhdistin	2-vaiheinen varustettu tukkeuman ilmaisimella
Jäähdytysjärjestelmä	Nestejäähdytys
AJONEUVO	
Vetotapa	Hydrostaattinen ajovoimansiirto pyörämootorein, 3-pyöräveto
Leikkuuyksikköjen käyttöpumppu	Vaihte
Hydrauliikkajärjestelmän öljyntilavuus, l	20,8
Polttonestesäiliön tilavuus, l	28
Ohjaus	Hydraulinen, tehostettu kaksitoiminen hydr. sylinteri
Eturenkaat	20 × 10-10 turf
Takarenkaat	20 × 10-8 turf
Jarrujärjestelmä	Etupyörissä levyjarrut, käsikäyttöinen pysäköintijarru, lisäksi jarruvaikutus hydrostaattisen voimansiirron öljyvirtausta muuttaen jalkapolkimella
Ohjaamo, turvakaari ja turvavyö	Deluxe-jousitettu istuin turvavöillä; ISO 21299:2009 -standardia haettu
HALLINTALAITTEET	
Leikkuuyksikön nosto/lasku	Leikkuuyksikön nosto/lasku
Etuleikkurien sivuttaissäätö	Ei sovellu
Pysäköintijarru	Puoli
Kaasuvipu	Puoli
Käyttövoima	Sähköinen kytkin
Sytytys	Käynnistys virta-avaimella, automaattinen hehkutus
Hydrostaattisen ajovoimansiirron hallinta	Jalka
Työvalot	Valinnaiset LED-työvalot – valokatkaisin kojelaudassa
Kojetaulu	käyttötuntimittari, jäähdytysnesteen lämpötilan ilmaisimella, akun purkautumisen ilmaisimella, istuimen käytön diagnostiikka, vaihteistoöljyn lämpötilan ilmaisimella, moottorin esilämmityksen ilmaisimella, öljynpaineen ilmaisimella
OHJAAMO	
Istuin	Deluxe-jousitettu istuin, pitkittäissäätö
Ohjauspyörän asennon säätö	Ei sovellu
Ajosuunnan valinta	Kaksi ajopoljinta
TEKNISET TIEDOT	
Korkeus turvakaarella, cm	208,3
Pituus, cm	236
Leveys kuljetusasennossa, cm	183 tai 213
Akseliväli, cm	140
Paino (täydet nesteet, ilman kuljettajaa ja polttoainetta), 66 cm:n leikkuuyksiköt kuljetusasennossa, kg	Täydet nesteet, ei kuljettajaa, ei polttoainetta, 66 cm:n leikkuuyksiköt koholla: 863,1
MAANOPEUS	
Leikkuunopeus, km/h	0–8
Kuljetusnopeus, km/h	0–13,7
Peruutusnopeus km/h	0–4,8
LEIKKUUYKSIKÖT	
Lukumäärä	3 kelaleikkuuyksikköä
Koko, cm	Pikasäädettävä QA7, 66 tai QA7 76
Terien lukumäärä	5 tai 8
Takaperin pyöritys	Vakiomalli
Leikkuuleveys, cm	183 26 cm:n QA7-leikkuuyksiköllä, 213 76 cm:n QA7-leikkuuyksiköllä
Leikkuukorkeus, cm	0,9–6,3
5-teräinen leikkuuyksikkö, mm / km/h	3,17
8-teräinen leikkuuyksikkö, mm / km/h	1,99
Eturullien koko, cm	7,6 uritettu, umpinainen tai spiraalimainen (lisävaruste)
Kelan halkaisija, cm	17,8
Vastaterän säädöt	Kela vastaterään nähden



7200A PRECISIONCUT™

PRECISIONCUT™ VÄYLÄLEIKKURI

MOOTTORI	
Tyyppi	3-sylinterinen epäsuoraruiskutusdiesel
Suurin nimellisteho SAE J1995, kW (hv)	18,4 (24,7) @ 3 000 r/min
Iskutilavuus, cm ³	1 267
Ilmanpuhdistin	Kuiva, 2-osainen
Jäähdytysjärjestelmä	Nestejäähdytys, keskipakoispumppu
AJONEUVO	
Vetotapa	Hydrostaattinen eHydro™-voimansiirto, elektronisesti ohjattu pyörämoottorin hydrostaattipumppu ja GRIP-jokapyöräveto
Leikkuuyksikköjen käyttöpumppu	Vaihte
Hydrauliikkajärjestelmän öljyntilavuus, l	37,8
Polttonestesäiliön tilavuus, l	45,5
Ohjaus	Hydraulinen, tehostettu kaksitoiminen hydr. sylinteri
Eturenkaat	24 x 12-12 turf trac
Takarenkaat	24 x 12-12 multi trac
Maahan kohdistuva paine, kPa	1 bar
JARRUT	Märkälevyjarrut
Ohjaamo, turvakaari ja turvavyö	Deluxe-jousitettu istuin turvavöillä, ISO 21299:2009 -standardia haettu
HALLINTALAITTEET	
Leikkuuyksikön nosto/lasku	Leikkuuyksikön nosto/lasku
Etuleikkurien sivuttaissäätö	Yksi käyttöpainike, valitsin ja ulos-/sisäänvetokytkin
Pysäköintijarru	Sähköinen kytkin CommandARM™-käsinojassa vaikuttaa öljykykyisiin levyjarruihin
Kaasuvipu	Puoli
Käyttövoima	Sähköinen kytkin CommandARM™-käsinojassa
Sytytys	Käynnistys virta-avaimella, automaattinen hehkutus
Hydrostaattisen ajovoimansiirron hallinta	Jalka
Työvalot	Kytkin CommandARM™-käsinojassa
Kojetaulu	Varoitusvalot, diagnostiikan merkkivalot, huoltoajastimet, leikkuu- ja kuljetusnopeuden, kääntymisnopeuden ja LoadMatch™-automaatiikan asetukset
OHJAAMO	
Istuin	Deluxe -jousitettu istuin turvavöillä, pitkittäissäätö, ristiselän säätö
Ohjauspyörän asennon säätö	Jalkakäyttöinen
Ajosuunnan valinta	Kaksi ajopoljinta
TEKNISET TIEDOT	
Korkeus turvakaarella, cm	213,4
Pituus, cm	338
Leveys kuljetusasennossa, cm	220
Akseliväli, cm	157,5
Paino (täydet nesteet, ei kuljettajaa, leikkuuyksiköt alhaalla), kg	1 039
MAANOPEUS	
Leikkuunopeus, km/h	0–10
Kuljetusnopeus, km/h	0–14
Peruutusnopeus, km/h	0–10
LEIKKUUYKSIKÖT	
Lukumäärä	3 kelaleikkuuyksikköä
Koko, cm	Pikasäädettävä QA7 66 tai QA7 76
Terien lukumäärä	5 tai 8
Takaperin pyöritys	Vakiomalli, paineen tunnistava taaksepyöritysventtiili kelan jatkuvaan nopeudensäätöön, kelan nopeuden manuaalinen säätö
Etuleikkurien sivuttaissäätö, cm	173–183 66 cm:n QA7-leikkuuyksiköllä, 203–213 76 cm:n QA7-leikkuuyksiköllä
Leikkuukorkeus, cm	0,9–6,3
5-teräinen leikkuuyksikkö, mm / km/h	3,17
8-teräinen leikkuuyksikkö, mm / km/h	1,99
Eturullien koko, cm	7,6 uritettu, umpinainen tai spiraalimainen (lisävaruste)
Kelan halkaisija, cm	17,8
Vastaterän säädöt	Kela vastaterään nähden


6080A, 6080A E-CUT™, 6500A, 6500A E-CUT™, 6700A, 6700A E-CUT™
VÄYLÄLEIKKURIT

MOOTTORI	
Tyyppi	Kolmisylinterinen dieselmoottori
Suurin nimellisteho SAE J1995, kW, (hv)	18,6 (24,7) @ 3 000 r/min
Iskutilavuus, cm ³	1267
Ruiskutus	Epäsuora
Ilmanpuhdistin	Kuiva, 2-osainen
Polttoaine	Diesel
Jäähdytysjärjestelmä	Nestejäähdytys, keskipakoispumppu – sijainti koneen keulassa takaa ihanteellisen jäähdytyksen
AJONEUVO	
Vetotapa	Hydrostaattinen eHydro™-voimansiirto pyörämootoreilla
Leikkukeloiden käyttö	6080A, 6500A, 6700A: Hammasyöröpumppu – yksittäinen 6080A E-Cut™, 6500A E-Cut™: 48 V, 180 A vaihtosähkögeneraattori hinnakäytöllä moottorista 6700A E-Cut™: 56 V, 240 A vaihtosähkögeneraattori hinnakäytöllä moottorista, vaihtosähkögeneraattori LoadMatch™
Ohjaus	Hydraulinen, tehostettu kaksitoiminen hydr. sylinteri
Pyörät ja renkaat	26.5 × 14–12 sileät vetopyörät ja 24 × 13–12 sileä ohjauspyörä
Maahan kohdistuva paine, kPa	10
JARRUT	Öljykylpyiset levyjarrut, sekä jarruvaikutus hydrostaattisen voimansiirron virtausta muuttaen
Turvahjaamo	Vakiovaruste, luokitus ISO 21299
HALLINTALAITTEET	
Kaasuvipu	Käsikaasu oikealla
Ajosuunnan valinta	Kaksi ajopoljinta
Leikkurien nosto / lasku	Käsivivulla
Pysäköintijarru	Sähköinen kytkin CommandARM™-käsinojassa, vaikuttaa öljykylpyisiin levyjarruihin
Istuin	Jousitettu istuin, turvavyö, käsinojat, säätö eteen / taakse, kulj. painon mukainen säätö, ristiselän säätö
Käyttövoima	CommandARM™-käsinojassa oleva sähköinen kytkin
3-pyöräveto	6080A, 6080A E-Cut™, 6500A, 6500A E-Cut™: GRIP-jokapyöräveto, jos asennettuna kolmipyöräveto sekä leikkuu- että kuljetusajossa
Neliveto	6700A, 6700A E-Cut™: GRIP-jokapyöräveto, asennettuna kaikki pyörät vetävät sekä leikkuu- että kuljetusajossa
Ohjauspyörän asennon säätö	Helppo säätö vasemmalla jalalla
TechControl™-näyttö	Kyllä
LEIKKURI	
Yksikköjen lukumäärä	5
Koko, cm	6080A, 6080A E-Cut™: QA5 pikasäädettävä 46 6500A, 6500A E-Cut™: QA5 pikasäädettävä 56 6700A, 6700A E-Cut™: QA7 pikasäädettävä 56
Kokonaisleikkuleveys, cm	6080A, 6080A E-Cut™: 203 6500A, 6500A E-Cut™: 254 6700A, 6700A E-Cut™: 254
Leikkuukorkeus, mm	6080A, 6080A E-Cut™, 6500A, 6500A E-Cut™: 2,0–28,5 6700A, 6700A E-Cut™: 6,3–50,8
Rullat, cm	6080A, 6080A E-Cut™, 6500A, 6500A E-Cut™: 5,1 cm edessä ja takana; valinnainen edessä: 6,35 cm tai 7,6 mm 6700A, 6700A E-Cut™: 7,6
Leikkukelan halkaisija (vakioleikkuri), cm	6080A, 6080A E-Cut™, 6500A, 6500A E-Cut™: 12,7 6700A, 6700A E-Cut™: 17,8
LEIKKUUTAAJUUS	
11-teräinen QA5-leikkuri mm / km/h	6080A, 6080A E-Cut™, 6500A, 6500A E-Cut™: 0,69 6700A, 6700A E-Cut™: 1,06
7-teräinen QA5-leikkuri mm / km/h	6080A, 6080A E-Cut™, 6500A, 6500A E-Cut™: 1,082 6700A, 6700A E-Cut™: 1,33
MITAT	
Korkeus turvakaarella, cm	6080A, 6080A E-Cut™: 216 6500A, 6500A E-Cut™, 6700A, 6700A E-Cut™: 218
Pituus, cm	6080A, 6080A E-Cut™: 305 6500A, 6500A E-Cut™, 6700A, 6700A E-Cut™: 307
Kuljetusleveys, cm	6080A, 6080A E-Cut™: 232 6500A, 6500A E-Cut™, 6700A, 6700A E-Cut™: 218
Leveys leikkuasennossa, cm	6080A, 6080A E-Cut™: 233 6500A, 6500A E-Cut™: 285 6700A, 6700A E-Cut™: 287
AJONOPEUDET	
Leikkunopeus, km/h	0–12,9
Kuljetusnopeus, km/h	0–16,1
Peruutusnopeus, km/h	0–10



9009A

TERRAINCUT™ -KARHEIKKOLEIKKURI

MOOTTORI	
Tyyppi	4-sylinterinen suoraruiskutusdiesel, turboahdettu
Suurin nimellisteho SAE J1995, kW (hv)	41,1 (55,9) @ 2 800 r/min
Iskutilavuus, cm ³	2 091
Ilmanpuhdistin	Kuiva, 2-osainen
Jäähdytysjärjestelmä	Nestejäähdytys, keskipakoispumppu – sijainti koneen keulassa takaa ihanteellisen jäähdytyksen
AJONEUVO	
Vetotapa	Servo-ohjattu hydraulinen eHydro™-vetopumppu
Leikkuupöytien hydr. käyttöpumpun tyyppi	Kaksoishammaspumppu
Leikkuupöydän käyttö	Suoravetoinen hammasmoottori
Hydrauliikkajärjestelmän öljyntilavuus, l	45,5
Polttonestesäiliön tilavuus, l	60,6
Ohjaus	Hydraulinen tehostus, 2-toiminen ohjaussyylinteri
Eturenkaat	26.5 × 12–12 Ultra Trac
Takarengas	20 × 12 × 10–8 turf
Maahan kohdistuva paine, kPa	12–18
JARRUT	Öljykylpyiset levyjarrut, sekä jarruvaikutus hydrostaattisen voimansiirron virtausta muuttaen
Ohjaamo, turvakaari ja turvavyö	Vakiomalli, ISO 21299
Paino täysin nestesäiliöin leikkurit nostettuina, kg	1 814
Saatavilla olevat lisävarusteet	Katos, bioleikkuuterä, korkealle nouseva terä, takarullan kaavin
COMMANDARM™-OHJAIMET	
Kaasuvipu	Ei kaasuvipua, automaattinen hallinta AutoPedal™-polkimilla, käsiohjaus TechControl™-näytön kautta
Leikkurin nosto / lasku	Käsivivulla
Etuleikkurien sivuttaissäätö	Ei sovellu
Käyttövoima	CommandARM™-käsinojan sähkökatkaisin nopeaan ja helppoon siirtymiseen ruohonleikkusta kuljetukseen
Neliveto	Vakiovaruste, hydraulinen GRIP All Wheel Drive -järjestelmä, toiminnassa sekä työ- että kuljetusajon aikana
Pysäköintijarru	Sähkökatkaisin CommandARM™-käsinojassa, vaikuttaa öljykylpyisiin levyjarruihin
Työvalot	Katkaisin CommandARM™-käsinojassa
Kuljettajan näyttö	TechControl™-näyttö: Sijaitsee CommandARM™-käsinojassa; näyttää koneen varoitukset, koneen sähködiagnostiikan; huoltoajastimet suurella helposti luettavalla näytöllä; nopea leikkuu- ja kuljetusnopeuden säätö liikkeellä oltaessa; kääntönopeus, LoadMatch™- ja ON/OFF-painonsiirto sekä tasanopeussäätimen käytön valinta, leikkuuksikon laskunopeuden säätö; KAIKKI asetukset ovat salanasuojattuja
KÄYTTÄJÄYMPÄRISTÖ	
Istuin	Ilmajoustitettu istuin, turvavyöt, käsinoja, pitkittäissäätö, painon mukainen ja ristiselän säätö
Ohjauspyörän asennon säätö	Helppo säätö vasemmalla jalalla
Ajosuunnan valinta	Kaksi ajopoljinta
MITAT	
Korkeus turvakaarella, cm	222
Pituus, cm	339
Leveys, cm	229
Leikkuuleveys, cm	274
Leikkuunopeus, km/h	0–12,8
Kuljetusnopeus, km/h	0–20,12
Peruutusnopeus, km/h	0–6,4
LEIKKUUYKSIKÖT	
Lukumäärä	5 vaakatasoleikkuupöytää, korkeussäätöön ei tarvita työkaluja
Leikkuupöydän leveys, cm	68,58
Terien lukumäärä	1 leikkuutasoa kohti (yhteensä 5)
Leikkuukorkeusalue, cm	1,9–10,2, säätöön ei tarvita työkaluja
Leikkuupöydän rakenne	Yhdestä vankasta teräslevystä puristettu leikkuupöytä, jossa on 38 mm korkea etukulutuslevy ja 12,7 mm paksu leikkuupöydän reunaan hitsattu terästanko.
Takarullan halkaisija, cm	7,6
Eturullien koko, cm	12,7

YKSI TRAKTORI, SATOJA TÖITÄ

3039R-KONEEN OHJAIMISSA OLET TILANTEEN HERRA



48 - FI10

Tämä esite on koottu kansainväliseen käyttöön suunnitellusta materiaalista. Suomessa myytävät tuotteet saattavat poiketa joiltakin yksityiskohdiltaan esitteen tiedoista. Varmista koneiden varustus ja saatavuus John Deere -myyjältä. Tiedot sitoumuksesta. Valmistaja pidättää oikeuden tuotemuutoksiin niistä ennalta ilmoittamatta ja ilman veloitetta tehdä vastaavia muutoksia jo myytyihin tuotteisiin. John Deeren kelta-vihreä väri, loikkaava peura -symboli ja JOHN DEERE -nimi ovat Deere & Companyn tavaramerkkejä.

W | WITRAKTOR